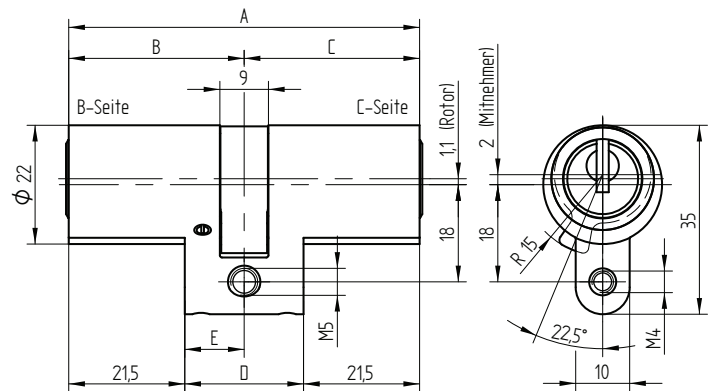
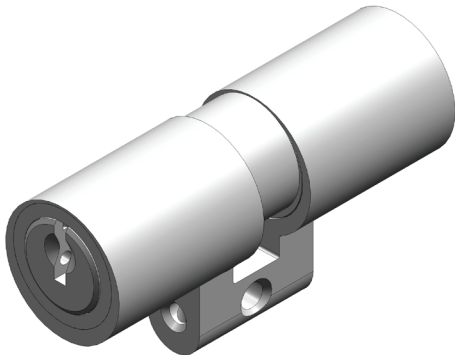


Doppelzylinder

01.665.00.WW.XX.00.ZZ

Prioritätsfunktion



Verwendung

für 22 mm Einsteckschlösser und aufgesetzte Schlösser geeignet für Alters- und Pflegeheime sowie Krankenhäuser

Schliessdrehung / Funktionsmerkmale

1 x 360°

Bei gestecktem Schlüssel auf Innenseite mit berechtigtem Schlüssel von aussen bedienbar.

Lieferumfang

- 1 Doppelzylinder
- 1 Stulpschraube M5 x 75

Lieferbare Systeme



Grundauführung

Zylinder Messing, matt vernickelt

Lieferbare Färbungen

Färbung	Code ZZ	Standard	Optional
matt vernickelt	00	✓	
glanz verchromt	11		✓
Messing poliert	22		✓
brüniert	33		✓
Schwarz	44		✓
matt verchromt	55		✓
glanz verchromt poliert	63		✓
Ultrinox	66		✓

Eigenschaften



Varianten

Verlängerungs-Variante siehe Seite 3, Kapitel 3