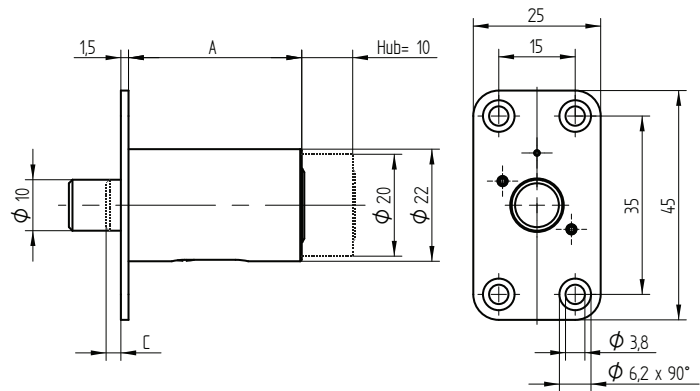
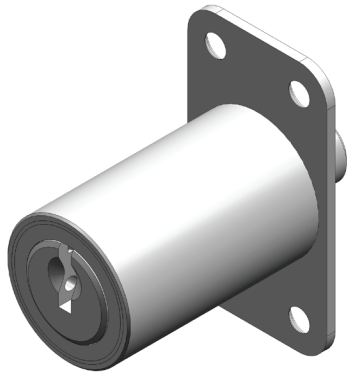


## Druckzylinder

04.214.00.WW.XX.00.ZZ

2x(1x45°), Hub=10mm



### Verwendung

für Schiebetüren

### Schliessdrehung / Funktionsmerkmale

2 x (1 x 45°)

Öffnen nur mit Schlüssel, Schliessen ohne Schlüssel durch Eindrücken des Zylinders

### Lieferumfang

1 Druckzylinder

### Lieferbare Systeme



### Grundauführung

Zylinder mit Platte Messing, glanz verchromt  
Versperrstifthub 10 mm

### Lieferbare Färbungen

| Färbung                 | Code ZZ | Standard | Optional |
|-------------------------|---------|----------|----------|
| matt vernickelt         | 00      |          | ✓        |
| glanz verchromt         | 11      | ✓        |          |
| Messing poliert         | 22      |          | ✓        |
| brüniert                | 33      |          | ✓        |
| Schwarz                 | 44      |          | ✓        |
| matt verchromt          | 55      |          | ✓        |
| glanz verchromt poliert | 63      |          | ✓        |
| Ultrinox                | 66      |          | ✓        |

### Eigenschaften



### Varianten

| Artikelnummer         | Mass A | Mass C |
|-----------------------|--------|--------|
| 04.214.00.00.XX.00.11 | 34     |        |
| 04.214.00.39.XX.00.11 | 39     |        |
| 04.214.00.44.XX.00.11 | 44     |        |
| 04.214.00.49.XX.00.11 | 49     |        |
| 04.214.00.54.XX.00.11 | 54     |        |
| 04.214.00.WW.00.00.11 |        | 0      |
| 04.214.00.WW.05.00.11 |        | 5      |
| 04.214.00.WW.10.00.11 |        | 10     |
| 04.214.00.WW.15.00.11 |        | 15     |