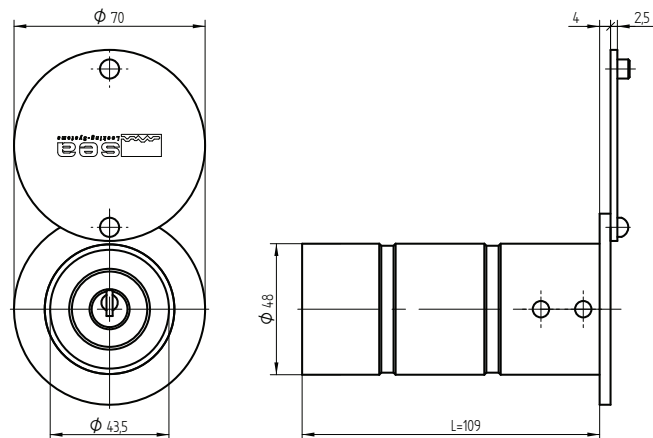


## Schlüsseldepot

08.136.03.00.00.00.27

Rohr Ø48mm, mit Zylinder, L=109mm



### Verwendung

Zum Einlassen (UP) in die Gebäudefassade. Sichere Aufbewahrung von wichtigen Gebäudeschlüsseln.

### Schliessdrehung / Funktionsmerkmale

1 x 90°L

Das Verlustrisiko von Drittschlüsselträgern (Feuerwehr, Handwerker, etc.) wird dezimiert, weil nur der Depotschlüssel abgegeben, resp. verloren gehen kann (keine grossen Folgekosten).

### Lieferumfang

1 Schlüsseldepot  
1 Verschluss-Zylinder

### Lieferbare Systeme



### Grundauführung

Zylinder Messing, glanz verchromt  
Depot inkl. Verschlusskopf, Arretierscheibe und Deckel Stahl, rostfrei

### Eigenschaften



### Weitere baugleiche Ausführungen

08.136.01.00.00.00.27	Rohr Ø48mm, ohne Zylinder, L=109mm
08.136.02.00.00.00.27	Rohr Ø48mm, ohne Zylinder, L=141mm
08.136.05.00.00.00.27	Rohr Ø48mm, mit Zylinder, L=141mm

