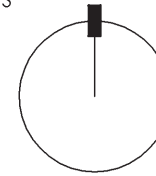
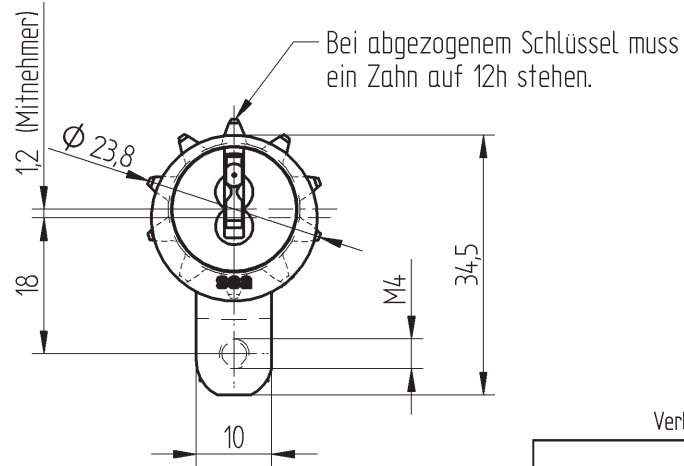
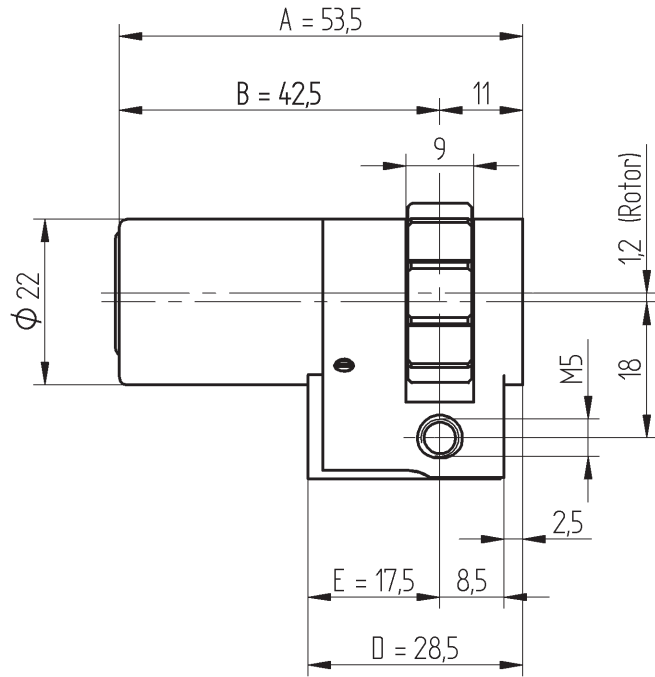


A4quer

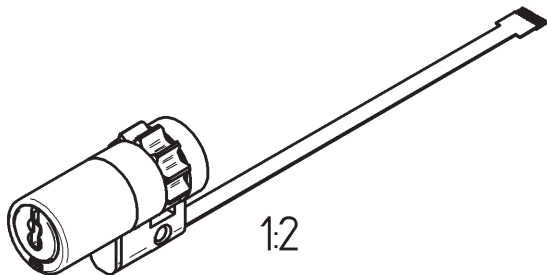



1x360°

Standard-Zubehör:  
1 Bef.Schr. M5x75  
9.623.002

Verlängerungen ab Länge A=83.5 in 10er Schritten

Ausführungen Halbzylinder SEAvision					
Artikel-Nr.	Mass A	Mass B	Mass D	Mass E	Verlängerung
11.043.04.00.00.00.00	53.5	42.5	28.5	17.5	Standard
11.043.04.05.00.00.00	58.5	47.5	33.5	22.5	+ 5
11.043.04.10.00.00.00	63.5	52.5	38.5	27.5	+ 10
11.043.04.15.00.00.00	68.5	57.5	43.5	32.5	+ 15
11.043.04.20.00.00.00	73.5	62.5	48.5	37.5	+ 20
11.043.04.25.00.00.00	78.5	67.5	53.5	42.5	+ 25
11.043.04.30.00.00.00	83.5	72.5	58.5	47.5	+ 30
11.043.04.40.00.00.00	93.5	82.5	68.5	57.5	+ 40
11.043.04.50.00.00.00	103.5	92.5	78.5	67.5	+ 50
11.043.04.60.00.00.00	113.5	102.5	88.5	77.5	+ 60



				Material			
				Standardfärbung matt vernickelt			
a	Neue Darstellung mit Hilfe von Tabelle	26.08.05	fsel				
Ind.	Art der Änderung	Änd.-Datum	Visum				
Ohne unsere Genehmigung darf diese Zeichnung weder vervielfältigt noch dritten Personen oder Konkurrenzfirmen zugänglich gemacht werden.				Bezeichnung <b>HALBZYLINDER MULTILOCK</b>			
 SEA Schliess - Systeme AG Lattenweg 30, Postfach CH - 3052 Zollikofen/Bern				Verwendung Kundenzeichnung			
Produktgruppe Zusammenstellungen		DB - Nummer 28073	Dok - Nummer 169715	Revision A	Version 01	Zeichnungs - Nummer <b>11.043.04.00.00.00.00</b>	
				Massstab 1:1 (1:2)	Gezeichnet 09.08.04 mcas	Gesehen 26.08.05 fsel	Ersatz für _____
				Gez. am / von _____			