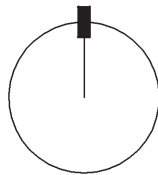
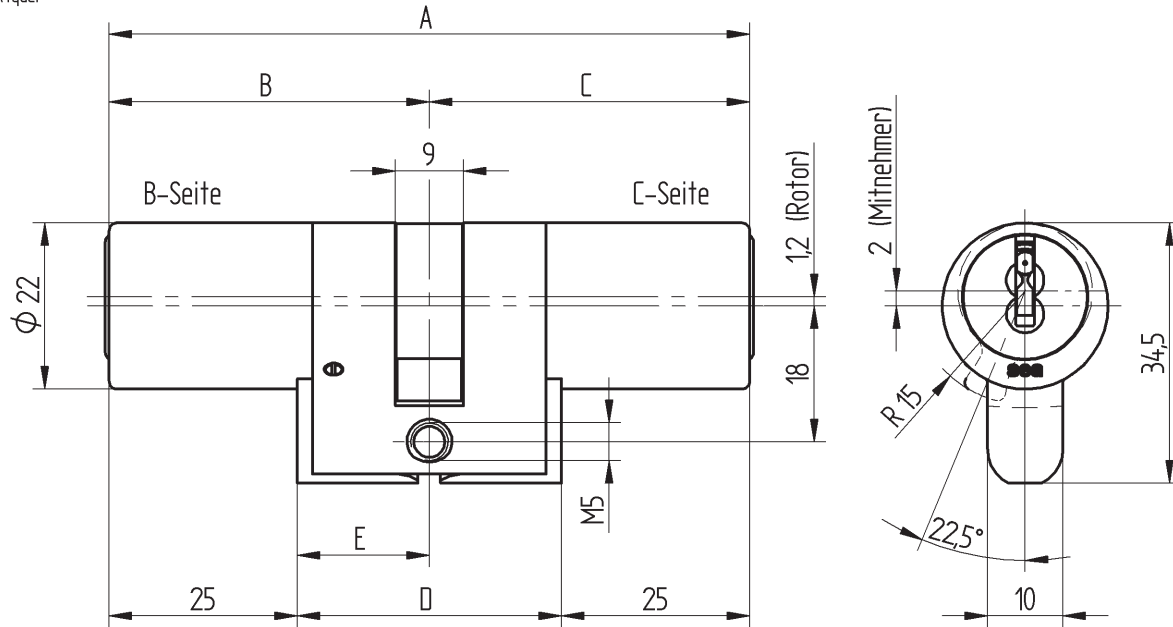


A4quer

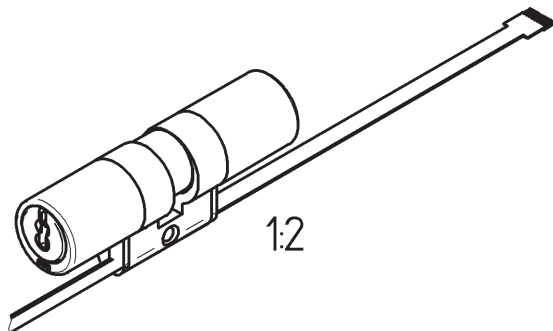


1x360°


Standard-Zubehör:
1 Bef.Schr. M5x75
9.623.002

Verlängerungen ab Länge A=115mm in 10er Schritten

| Artikel-Nr. | Ausführungen DE-Doppelzylinder | | | | | Verlängerung |
|--------------------------|--------------------------------|--------|--------|--------|--------|--------------|
| | Mass A | Mass B | Mass C | Mass D | Mass E | |
| 11.265.XX.00.00.00.00 | 85 | 42.5 | 42.5 | 35 | 17.5 | Standard |
| 11.265.XX.00.05.00.00.00 | 90 | 42.5 | 47.5 | 40 | 17.5 | B 0 + C 5 |
| 11.265.XX.05.00.00.00.00 | 90 | 47.5 | 42.5 | 40 | 22.5 | B 5 + C 0 |
| 11.265.XX.00.10.00.00.00 | 95 | 42.5 | 52.5 | 45 | 17.5 | B 0 + C 10 |
| 11.265.XX.05.05.00.00.00 | 95 | 47.5 | 47.5 | 45 | 22.5 | B 5 + C 5 |
| 11.265.XX.10.00.00.00.00 | 95 | 52.5 | 42.5 | 45 | 27.5 | B 10 + C 0 |
| 11.265.XX.00.15.00.00.00 | 100 | 42.5 | 57.5 | 50 | 17.5 | B 0 + C 15 |
| 11.265.XX.05.10.00.00.00 | 100 | 47.5 | 52.5 | 50 | 22.5 | B 5 + C 10 |
| 11.265.XX.10.05.00.00.00 | 100 | 52.5 | 47.5 | 50 | 27.5 | B 10 + C 5 |
| 11.265.XX.15.00.00.00.00 | 100 | 57.5 | 42.5 | 50 | 32.5 | B 15 + C 0 |
| 11.265.XX.00.20.00.00.00 | 105 | 42.5 | 62.5 | 55 | 17.5 | B 0 + C 20 |
| 11.265.XX.05.15.00.00.00 | 105 | 47.5 | 57.5 | 55 | 22.5 | B 5 + C 15 |
| 11.265.XX.10.10.00.00.00 | 105 | 52.5 | 52.5 | 55 | 27.5 | B 10 + C 10 |
| 11.265.XX.15.05.00.00.00 | 105 | 57.5 | 47.5 | 55 | 32.5 | B 15 + C 5 |
| 11.265.XX.20.00.00.00.00 | 105 | 62.5 | 42.5 | 55 | 37.5 | B 20 + C 0 |
| 11.265.XX.00.25.00.00.00 | 110 | 42.5 | 67.5 | 60 | 17.5 | B 0 + C 25 |
| 11.265.XX.05.20.00.00.00 | 110 | 47.5 | 62.5 | 60 | 22.5 | B 5 + C 20 |
| 11.265.XX.10.15.00.00.00 | 110 | 52.5 | 57.5 | 60 | 27.5 | B 10 + C 15 |
| 11.265.XX.15.10.00.00.00 | 110 | 57.5 | 52.5 | 60 | 32.5 | B 15 + C 10 |
| 11.265.XX.20.05.00.00.00 | 110 | 62.5 | 47.5 | 60 | 37.5 | B 20 + C 5 |
| 11.265.XX.25.00.00.00.00 | 110 | 67.5 | 42.5 | 60 | 42.5 | B 25 + C 0 |
| 11.265.XX.00.30.00.00.00 | 115 | 42.5 | 72.5 | 65 | 17.5 | B 0 + C 30 |
| 11.265.XX.10.20.00.00.00 | 115 | 52.5 | 62.5 | 65 | 27.5 | B 10 + C 20 |



1:2

| | | | | Allgemeintoleranzen | | | |
|--|--|-------------------------------------|-----------------------|---|---------------|-----------------|---|
| b | Neuer Zeich.-Rahmen, neue Positionierung | 23.03.06 | olin | Material | | Standardfarbung | |
| a | Neue Darstellung mit Hilfe von Tabelle | 24.08.05 | fsel | | | matt vernickelt | |
| Ind. | Art der Änderung | Änd.-Datum | Visum | | | | |
| Ohne unsere Genehmigung darf diese Zeichnung weder vervielfältigt noch dritten Personen oder Konkurrenzfirmen zugänglich gemacht werden. | | | | Bezeichnung DE-DOPPELZYLINDER | | | |
|  | | | | Verwendung Kundenzeichnung | | | |
| SEA Schliess - Systeme AG Lattenweg 30, Postfach CH - 3052 Zollikofen/Bern | | Produktgruppe Zusammenstellungen | DB - Nummer 024754 | Dok - Nummer 00148500 | Revision A | Version 01 | Zeichnungs - Nummer 11.265.00.00.00.00.00 |