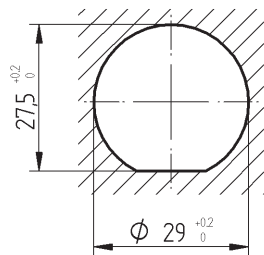
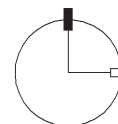
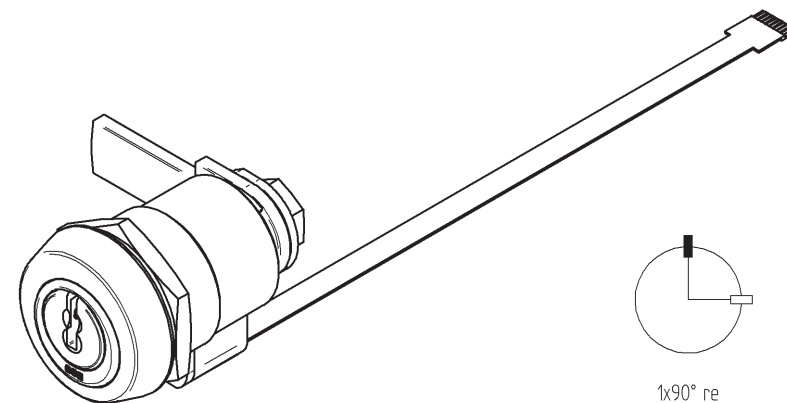


Zylinderausschnitt
M 11




spez. Riegel und Abkröpfungen
auf Anfrage



1x90° re

Allgemeintoleranzen: SN 258440 fein

				<i>Material</i>					
				<i>Standardfärbung</i>					
				matt vernickelt					
a	3D-Aufnahme	16.06.05	fset	Massstab 2:1 (1:1)	Bezeichnet	29.01.04	shae		
Ind	Art der Änderung	And-Datum	Visum		Gesehen	16.06.05	fset		
Ohne unsere Genehmigung darf diese Zeichnung weder vervielfältigt, noch Dritten Personen oder Konkurrenzfirmen zugänglich gemacht werden.  SEA Schliess - Systeme AG Lattenweg 30, Postfach CH - 3052 Zollikofen/Bern				Verwendung VERSCHLUSS-ZYLINDER Verwendung Kundenzeichnung - Montagezeichnung				Ersatz für	
								Gez. am / von	
				Zeichnungs - Nummer					
				11.249.00.00.00.00.00					
Produktgruppe		DB - Nummer	Dok - Nummer	Revision	Version				
Zusammenstellungen		27204	170859	A	01				