

Verlängerungen - RZ-Profil 22mm

Halbzylinder, Drehknopf-Halbzylinder

Mass				Verlängerung	
A	B	D	E	B-Seite	
43.5	32.5	22	11	00	
48.5	37.5	27	16	05	
53.5	42.5	32	21	10	
58.5	47.5	37	26	15	
63.5	52.5	42	31	20	
68.5	57.5	47	36	25	
73.5	62.5	52	41	30	
83.5	72.5	62	51	40	
93.5	82.5	72	61	50	
103.5	92.5	82	71	60	

→ Tabelle 1 für Abbildungen 1 und 2

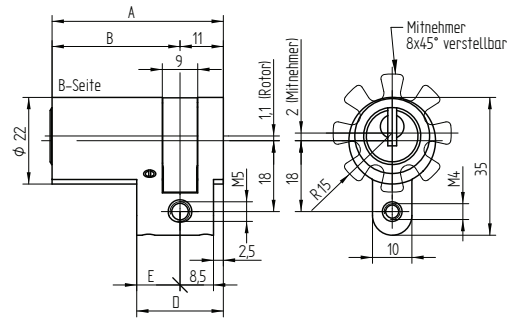


Abbildung 1

Doppelzylinder, Drehknopfzylinder

Mass					Verlängerung	
A	B	C	D	E	B-Seite	C-Seite
65	32.5	32.5	22	11	00	00
70	32.5	37.5	27	11	00	05
70	37.5	32.5	27	16	05	00
75	32.5	42.5	32	11	00	10
75	37.5	37.5	32	16	05	05
75	42.5	32.5	32	21	10	00
80	32.5	47.5	37	11	00	15
80	37.5	42.5	37	16	05	10
80	42.5	37.5	37	21	10	05
80	47.5	32.5	37	26	15	00
85	32.5	52.5	42	11	00	20
85	37.5	47.5	42	16	05	15
85	42.5	42.5	42	21	10	10
85	47.5	37.5	42	26	15	05
85	52.5	32.5	42	31	20	00
90	32.5	57.5	47	11	00	25
90	37.5	52.5	47	16	05	20
90	42.5	47.5	47	21	10	15
90	47.5	42.5	47	26	15	10
90	52.5	37.5	47	31	20	05
90	57.5	32.5	47	36	25	00
95	32.5	62.5	52	11	00	30
95	42.5	52.5	52	21	10	20
95	52.5	42.5	52	31	20	10
95	62.5	32.5	52	41	30	00
105	32.5	72.5	62	11	00	40
105	42.5	62.5	62	21	10	30
105	52.5	52.5	62	31	20	20
105	62.5	42.5	62	41	30	10
105	72.5	32.5	62	51	40	00
115	32.5	82.5	72	11	00	50
115	42.5	72.5	72	21	10	40
115	52.5	62.5	72	31	20	30
115	62.5	52.5	72	41	30	20
115	72.5	42.5	72	51	40	10
115	82.5	32.5	72	61	50	00
125	32.5	92.5	82	11	00	60
125	42.5	82.5	82	21	10	50
125	52.5	72.5	82	31	20	40
125	62.5	62.5	82	41	30	30
125	72.5	52.5	82	51	40	20
125	82.5	42.5	82	61	50	10
125	92.5	32.5	82	71	60	00

→ Tabelle 2 für Abbildungen 3 und 4

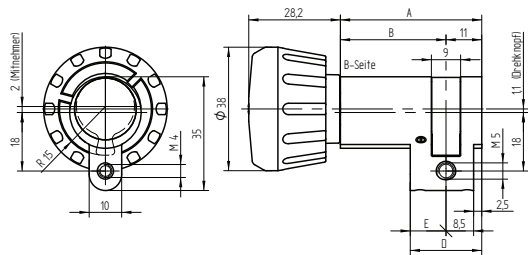


Abbildung 2

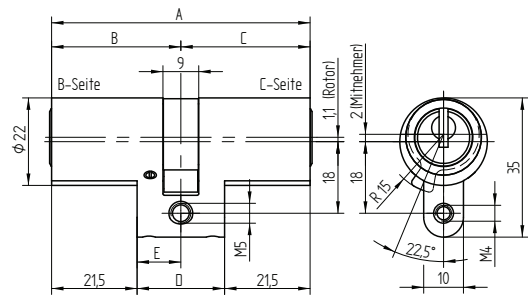


Abbildung 3

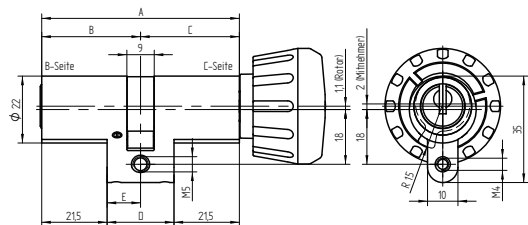


Abbildung 4

Verlängerungen - RZ-Profil 22mm, kurzer Steg

Halbzylinder

Mass		Verlängerung	
A	B	E	B-Seite
48.5	37.5	27	05
53.5	42.5	32	10
58.5	47.5	37	15
63.5	52.5	42	20
68.5	57.5	47	25
73.5	62.5	52	30
83.5	72.5	62	40
93.5	82.5	72	50
103.5	92.5	82	60

→ Tabelle 3 für Abbildung 5

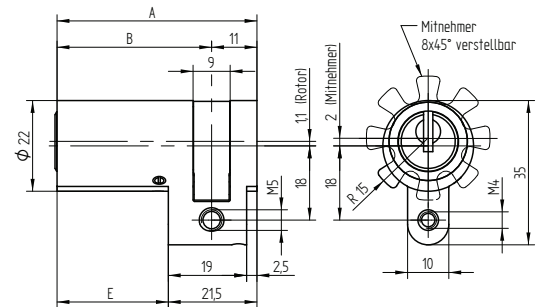


Abbildung 5

Doppelzylinder, Drehknopfzylinder

Mass					Verlängerung	
A	B	C	E	F	B-Seite	C-Seite
70	37.5	32.5	26.5	21.5	05	00
75	37.5	37.5	26.5	26.5	05	05
75	42.5	32.5	31.5	21.5	10	00
80	37.5	42.5	26.5	31.5	05	10
80	42.5	37.5	31.5	26.5	10	05
80	47.5	32.5	36.5	21.5	15	00
85	37.5	47.5	26.5	36.5	05	15
85	42.5	42.5	31.5	31.5	10	10
85	47.5	37.5	36.5	26.5	15	05
85	52.5	32.5	41.5	21.5	20	00
90	37.5	52.5	26.5	41.5	05	20
90	42.5	47.5	31.5	36.5	10	15
90	47.5	42.5	36.5	31.5	15	10
90	52.5	37.5	41.5	26.5	20	05
90	57.5	32.5	46.5	21.5	25	00
95	37.5	57.5	26.5	46.5	05	25
95	42.5	52.5	31.5	41.5	10	20
95	62.5	32.5	51.5	21.5	30	00
95	52.5	42.5	41.5	31.5	20	10
95	42.5	52.5	31.5	41.5	10	20
105	72.5	32.5	61.5	21.5	40	00
105	62.5	42.5	51.5	31.5	30	10
105	52.5	52.5	41.5	41.5	20	20
105	42.5	62.5	31.5	51.5	10	30
115	82.5	32.5	71.5	21.5	50	00
115	72.5	42.5	61.5	31.5	40	10
115	62.5	52.5	51.5	41.5	30	20
115	52.5	62.5	41.5	51.5	20	30
115	42.5	72.5	31.5	61.5	10	40
125	92.5	32.5	81.5	21.5	60	00
125	82.5	42.5	71.5	31.5	50	10
125	72.5	52.5	61.5	41.5	40	20
125	62.5	62.5	51.5	51.5	30	30
125	52.5	72.5	41.5	61.5	20	40
125	42.5	82.5	31.5	71.5	10	50

→ Tabelle 4 für Abbildungen 6 und 7

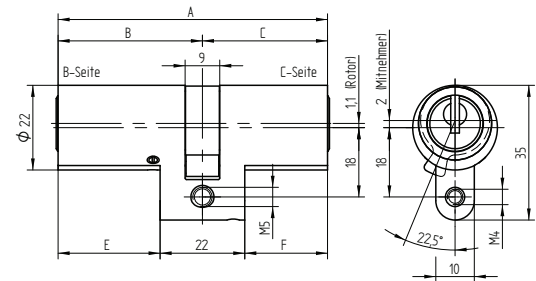


Abbildung 6

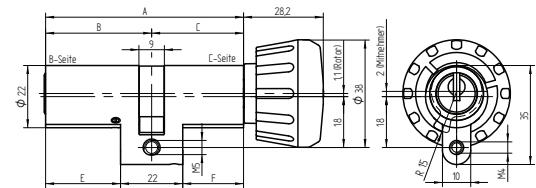


Abbildung 7

Verlängerungen - RZ-Profil 22mm, asymmetrisch

Doppelzylinder, Drehknopfzylinder

Mass		Verlängerung	
A	C	D	C-Seite
65	37.5	27	00
70	42.5	32	05
75	47.5	37	10
80	52.5	42	15
85	57.5	47	20
90	62.5	52	25
95	67.2	57	30
105	72.5	67	40
115	82.5	77	50
125	92.5	87	60

→ Tabelle 5 für Abbildungen 8 und 9

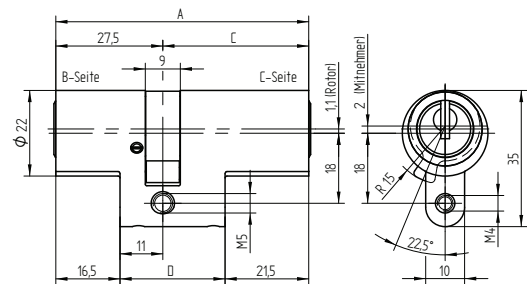


Abbildung 8

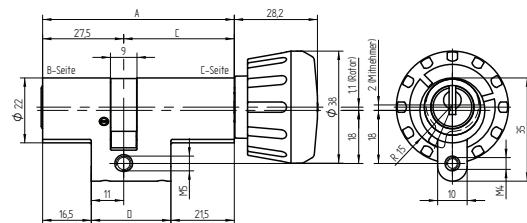


Abbildung 9

Verlängerungen - Euro-Swiss 22mm/17mm

Halbzylinder

Mass				Verlängerung	
A	B	D	F	B-Seite	
42	33	13	9	00	
47	38	18	14	05	
52	43	20	14	10	
57	48	25	19	15	
62	53	30	24	20	
67	58	35	29	25	
72	63	40	34	30	
82	73	50	44	40	
92	83	60	54	50	
102	93	70	64	60	

→ Tabelle 6 für Abbildung 10

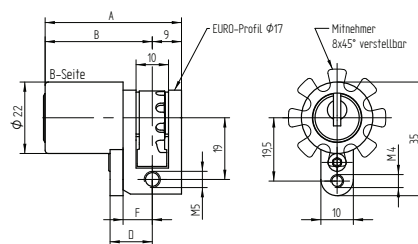


Abbildung 10

Doppelzylinder

Mass							Verlängerung		
A	B	C	D	E	F	G	B-Seite	C-Seite	
66	33	33	13	13	9	9	00	00	
71	33	38	13	18	9	14	00	05	
71	38	33	18	13	14	9	05	00	
76	33	43	13	20	9	14	00	10	
76	38	38	18	18	14	14	05	05	
76	43	33	20	13	14	9	10	00	
81	33	48	13	25	9	19	00	15	
81	38	43	18	20	14	14	05	10	
81	43	38	20	18	14	14	10	05	
81	48	33	25	13	19	9	15	00	
86	33	53	13	30	9	24	00	20	
86	38	48	18	25	14	19	05	15	
86	43	43	20	20	14	14	10	10	
86	48	38	25	18	19	14	15	05	
86	53	33	30	13	24	9	20	00	
91	33	58	13	35	9	29	00	25	
91	38	53	18	30	14	24	05	20	
91	43	48	20	25	14	19	10	15	
91	48	43	25	20	19	14	15	10	
91	53	38	30	18	24	14	20	05	
91	58	33	35	13	29	9	25	00	
96	33	63	13	40	9	34	00	30	
96	43	53	20	30	14	24	10	20	
96	53	43	30	20	24	14	20	10	
96	63	33	40	13	34	9	30	00	
106	33	73	10	53	4	49	00	40	
106	43	63	20	43	14	39	10	30	
106	53	53	30	33	24	29	20	20	
106	63	43	40	23	34	19	30	10	
106	73	33	50	13	44	9	40	00	
116	33	83	10	63	4	59	00	50	
116	43	73	20	53	14	49	10	40	
116	53	63	30	43	24	39	20	30	
116	63	53	40	33	34	29	30	20	
116	73	43	50	23	44	19	40	10	
116	83	33	60	13	54	9	50	00	
126	33	93	10	73	4	69	00	60	
126	43	83	20	63	14	59	10	50	
126	53	73	30	53	24	49	20	40	
126	63	63	40	43	34	39	30	30	
126	73	53	50	33	44	29	40	20	
126	83	43	60	23	54	19	50	10	
126	93	33	70	13	64	9	60	00	

→ Tabelle 7 für Abbildung 11

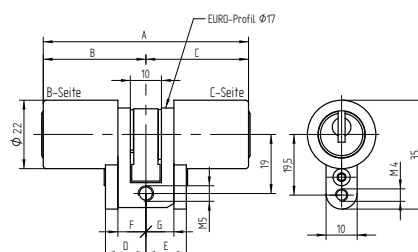


Abbildung 11

Verlängerungen - Euro-Swiss 22mm/17mm

Drehknopfzylinder

Mass				Verlängerung		
A	B	C	D	F	B-Seite	C-Seite
63	33	30	13	9	00	00
68	33	35	13	9	00	05
68	38	30	18	14	05	00
73	33	40	13	9	00	10
73	38	35	18	14	05	05
73	43	30	20	14	10	00
78	33	45	13	9	00	15
78	38	40	18	14	05	10
78	43	35	20	14	10	05
78	48	30	25	19	15	00
83	33	50	13	9	00	20
83	38	45	18	14	05	15
83	43	40	20	14	10	10
83	48	35	25	19	15	05
83	53	30	30	24	20	00
88	33	55	13	9	00	25
88	38	50	18	14	05	20
88	43	45	20	14	10	15
88	48	40	25	19	15	10
88	53	35	30	24	20	05
88	58	30	35	29	25	00
93	33	60	13	9	00	30
93	43	50	20	14	10	20
93	53	40	30	24	20	10
93	63	30	40	34	30	00
103	33	70	13	9	00	40
103	43	60	20	14	10	30
103	53	50	30	24	20	20
103	63	40	40	34	30	10
103	73	30	50	44	40	00
113	33	80	13	9	00	50
113	43	70	20	14	10	40
113	53	60	30	24	20	30
113	63	50	40	34	30	20
113	73	40	50	44	40	10
113	83	30	60	54	50	00
123	33	90	13	9	00	60
123	43	80	20	14	10	50
123	53	70	30	24	20	40
123	63	60	40	34	30	30
123	73	50	50	44	40	20
123	83	40	60	54	50	10
123	93	30	70	64	60	00

→ Tabelle 8 für Abbildung 12

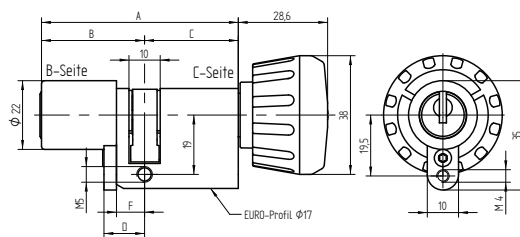


Abbildung 12



Verlängerungen - PZ-Profil 17mm

Halbzylinder, Drehknopf-Halbzylinder

Mass		Verlängerung
A	B	B-Seite
40	30	00
45	35	05
50	40	10
55	45	15
60	50	20
65	55	25
70	60	30
80	70	40
90	80	50
100	90	60

→ Tabelle 9 für Abbildungen 13 und 14

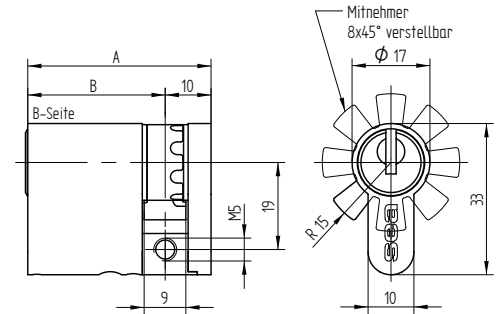


Abbildung 13

Doppelzylinder, Drehknopfzylinder

Mass			Verlängerung	
A	B	C	B-Seite	C-Seite
60	30	30	00	00
65	30	35	00	05
65	35	30	05	00
70	30	40	00	10
70	35	35	05	05
70	40	30	10	00
75	30	45	00	15
75	35	40	05	10
75	40	35	10	05
75	45	30	15	00
80	30	50	00	20
80	35	45	05	15
80	40	40	10	10
80	45	35	15	05
80	50	30	20	00
85	30	55	00	25
85	35	50	05	20
85	40	45	10	15
85	45	40	15	10
85	50	35	20	05
85	55	30	25	00
90	30	60	00	30
90	40	50	10	20
90	50	40	20	10
90	60	30	30	00
100	30	70	00	40
100	40	60	10	30
100	50	50	20	20
100	60	40	30	10
100	70	30	40	00
110	30	80	00	50
110	40	70	10	40
110	50	60	20	30
110	60	50	30	20
110	70	40	40	10
110	80	30	50	00
120	30	90	00	60
120	40	80	10	50
120	50	70	20	40
120	60	60	30	30
120	70	50	40	20
120	80	40	50	10
120	90	30	60	00

→ Tabelle 10 für Abbildungen 15 und 16

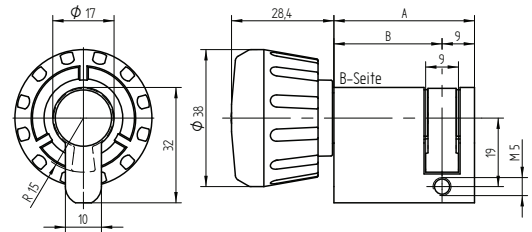


Abbildung 14

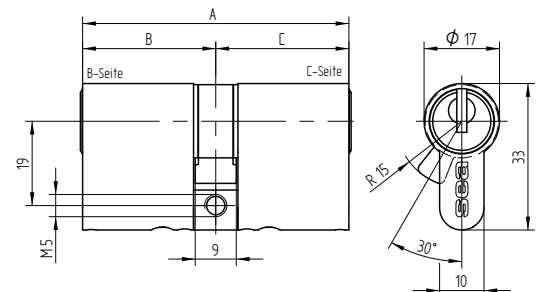


Abbildung 15

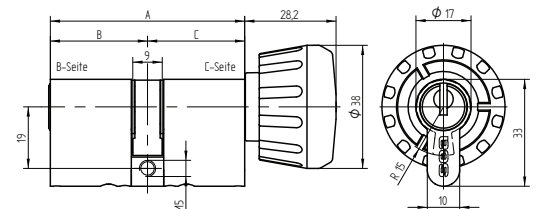


Abbildung 16