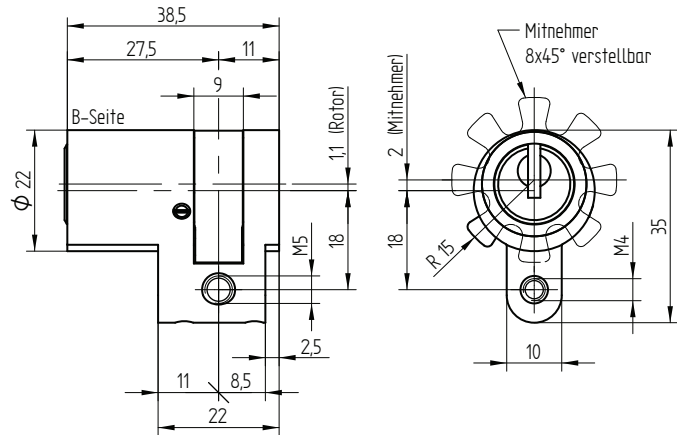
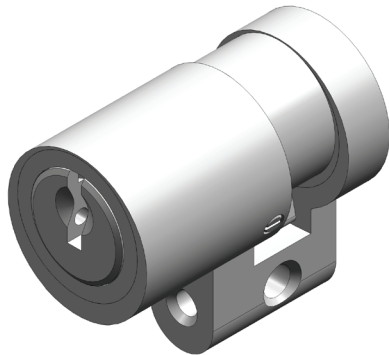


Halbzylinder

01.843.00.00.00.00.ZZ

asymmetrisch



Verwendung

für 22 mm Einsteckschlösser, aufgesetzte Schlösser, Sonderverschlüsse sowie vorgerichtete Schlüsselschalter

Eigenschaften



Schliessdrehung / Funktionsmerkmale

1 x 360°
Mitnehmer 8 x 45° verstellbar

Lieferumfang

1 Halbzylinder
1 Stulpschraube M5 x 75

Lieferbare Systeme



Grundauführung

Zylinder Messing, matt vernickelt

Lieferbare Färbungen

Färbung	Code ZZ	Standard	Optional
matt vernickelt	00	✓	
glanz verchromt	11		✓
Messing poliert	22		✓
brüniert	33		✓
Schwarz	44		✓
matt verchromt	55		✓
glanz verchromt poliert	63		✓
Ultrinox	66		✓