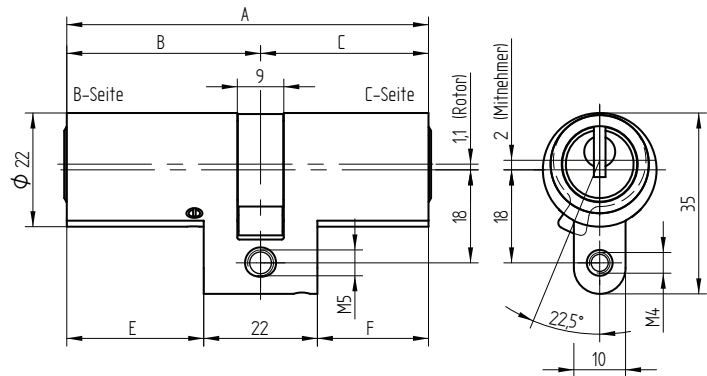
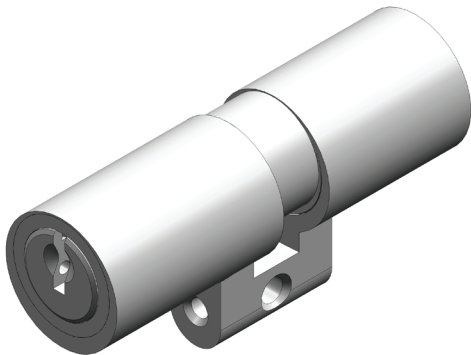


Doppelzylinder

01.165.00.WW.XX.00.ZZ

kurzer Steg



Verwendung

für 22 mm Einsteckschlösser und aufgesetzte Schlösser

Schliessdrehung / Funktionsmerkmale

1 x 360°

Lieferumfang

1 Doppelzylinder
1 Stulpschraube M5 x 75

Lieferbare Systeme



Grundauführung

Zylinder Messing, matt vernickelt

Lieferbare Färbungen

Färbung	Code ZZ	Standard	Optional
matt vernickelt	00	✓	
glanz verchromt	11		✓
Messing poliert	22		✓
brüniert	33		✓
Schwarz	44		✓
matt verchromt	55		✓
glanz verchromt poliert	63		✓
Ultrinox	66		✓

Eigenschaften



Weitere baugleiche Ausführungen

01.165.06.05.00.00.00	kurzer Steg, C-Seite blind
01.165.07.05.00.00.00	kurzer Steg, beidseitig blind
01.165.43.05.00.00.00	kurzer Steg, Freilauf

Varianten

Verlängerungs-Variante siehe Seite 4, Kapitel 3