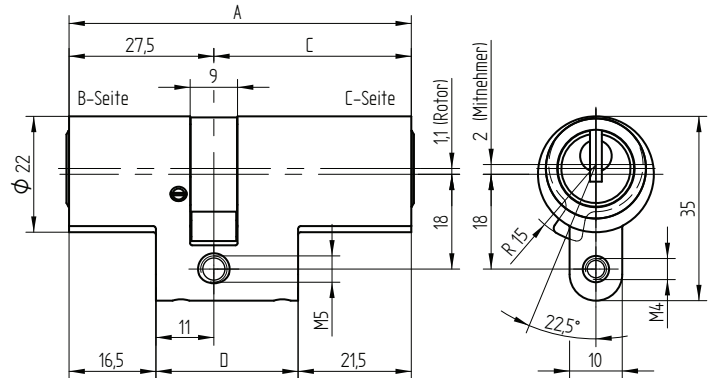
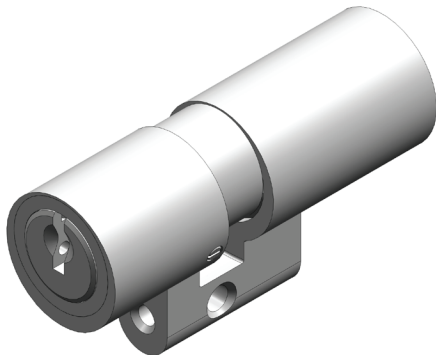


## Doppelzylinder

01.865.00.00.XX.00.ZZ

asymmetrisch



### Verwendung

für 22 mm Einsteckschlösser und aufgesetzte Schlösser

### Schliessdrehung / Funktionsmerkmale

1 x 360°

### Lieferumfang

1 Doppelzylinder  
1 Stulpschraube M5 x 75

### Lieferbare Systeme



### Grundauführung

Zylinder Messing, matt vernickelt

### Lieferbare Färbungen

Färbung	Code ZZ	Standard	Optional
matt vernickelt	00	✓	
glanz verchromt	11		✓
Messing poliert	22		✓
brüniert	33		✓
Schwarz	44		✓
matt verchromt	55		✓
glanz verchromt poliert	63		✓
Ultrinox	66		✓

### Eigenschaften



### Weitere baugleiche Ausführungen

01.865.43.00.00.00.00 asymmetrisch, Freilauf

### Varianten

Verlängerungs-Variante siehe Seite 5, Kapitel 3