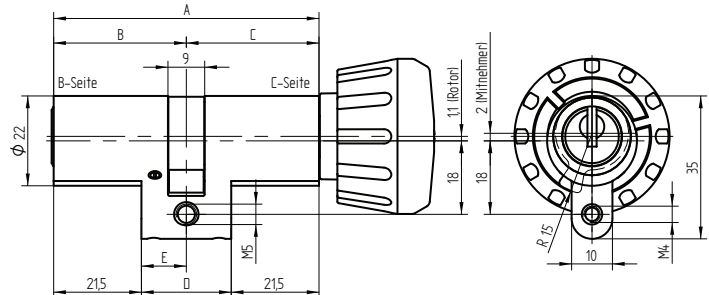
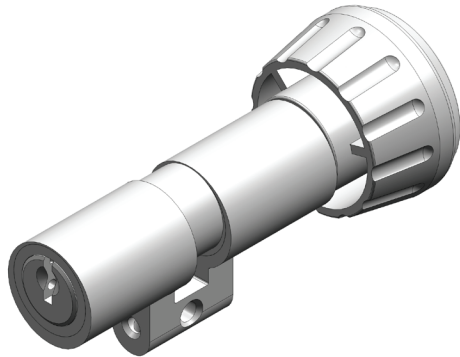


Drehknopfzylinder

01.080.00.WW.XX.YY.ZZ

Drehknopf Ø38mm



Verwendung

für 22 mm Einsteckschlösser und aufgesetzte Schlösser

Schliessdrehung / Funktionsmerkmale

1 x 360°

Lieferumfang

1 Drehknopfzylinder
1 Stulpschraube M5 x 75

Lieferbare Systeme



Grundauführung

Zylinder Messing, matt vernickelt

Lieferbare Färbungen

Färbung	Code ZZ	Standard	Optional
matt vernickelt	00	✓	
glanz verchromt	11		✓
Messing poliert	22		✓
brüniert	33		✓
Schwarz	44		✓
matt verchromt	55		✓
glanz verchromt poliert	63		✓
Ultrinox	66		✓

Eigenschaften



Weitere baugleiche Ausführungen

01.080.00.00.00.01.00	Drehknopf Ø 30 mm
01.080.11.00.00.00.00	Drehknopf Ø 38 mm, B-Seite blind
01.080.11.00.00.01.00	Drehknopf Ø 30 mm, B-Seite blind

Varianten

Verlängerungs-Variante siehe Seite 3, Kapitel 3