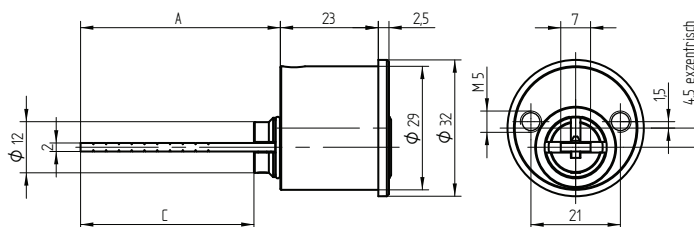
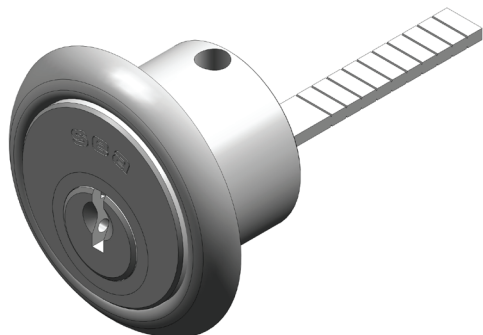


Aussenzylinder

01.330.03.00.XX.00.ZZ

exzentrisch unten



Verwendung

für Stangenschlösser und aufgesetzte Fallen-, Riegel- oder Kastenschlösser

Schliessdrehung / Funktionsmerkmale

1 x 360°

Lieferumfang

- 1 Aussenzylinder
- 2 Senkschrauben M5 x 40
- 1 Rosette
- 1 Befestigungsplatte

Lieferbare Systeme



Grundauführung

Zylinder Messing, matt vernickelt
Triebarm mittels Sollbruchstelle kürzbar

Lieferbare Färbungen

Färbung	Code ZZ	Standard	Optional
matt vernickelt	00	✓	
glanz verchromt	11		✓
Messing poliert	22		✓
brüniert	33		✓
Schwarz	44		✓
matt verchromt	55		✓
glanz verchromt poliert	63		✓
Ultrinox	66		✓

Eigenschaften



Varianten

Artikelnummer	Mass		Befestigungs- schraube
	A	C	
01.330.03.00.00.00.00	47	40.5	M5x40
01.330.03.00.96.00.00	102	96	M5x105