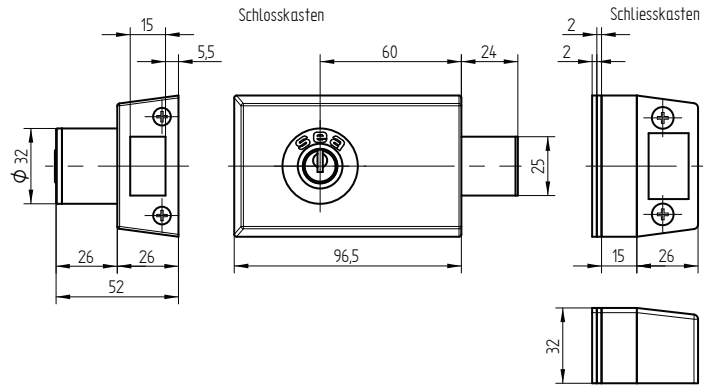
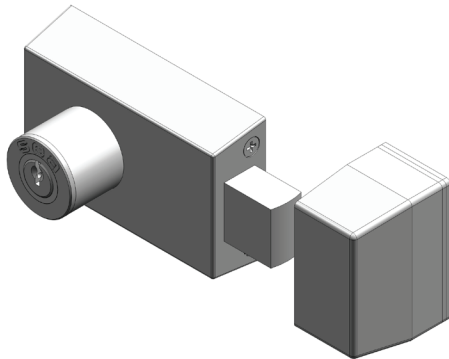


Zusatz-Riegelschloss

01.233.00.00.XX.YY.ZZ

Innen- und Aussenzylinder



Verwendung

für Türen aller Art

Schliessdrehung / Funktionsmerkmale

1 x 360°

Riegelschloss 2-tourig

Lieferumfang

- 1 Riegelschloss
- 1 Innenzylinder
- 1 Aussenzylinder
- 1 Rosette

Lieferbare Systeme



Grundauführung

Zylinder Messing, matt vernickelt
Schloss Aluminium, massive Ausführung mit verdeckten Schrauben, hellgrau lackiert

Lieferbare Färbungen

Färbung	Code ZZ	Standard	Optional
matt vernickelt	00	✓	
glanz verchromt	11		✓
Messing poliert	22		✓
brüniert	33		✓
Schwarz	44		✓
matt verchromt	55		✓
glanz verchromt poliert	63		✓
Ultrinox	66		✓

Eigenschaften



Varianten

Artikelnummer	Schlosskasten	Öffnungsweg
01.233.00.00.00.YY.00	hellgrau lackiert	
01.233.00.00.01.YY.00	braun bronze	
01.233.00.00.XX.10.00		rechts einwärts
01.233.00.00.XX.11.00		links einwärts
01.233.00.00.XX.12.00		rechts auswärts
01.233.00.00.XX.13.00		links auswärts