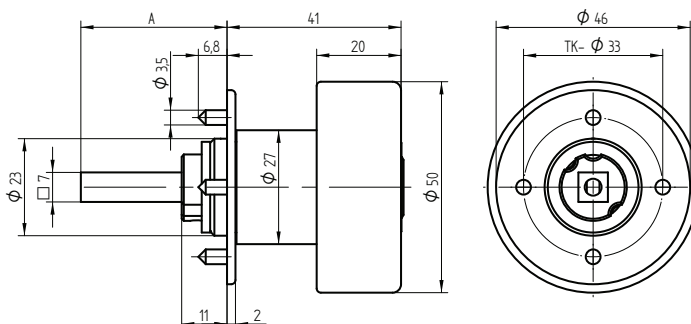


Zylinder-Olive

03.411.00.WW.XX.YY.ZZ

4-kt.-L=35mm, Stiftrosette



Verwendung

für handelsübliche Drehstangen- und Stangenschlösser mit Vierkant 7 x 7 mm

Schliessdrehung / Funktionsmerkmale

1 x 360°

Lieferumfang

- 1 Zylinder-Olive
- 1 Blechschraube Ø 4.2 x 19

Lieferbare Systeme



Grundaufführung

Griffgehäuse und Rosette Zink-Spritzguss, sandgestrahlt vernickelt
Zylinder Messing, matt vernickelt

Bestelloption / technische Hinweise

auch als Blind-Olive 03.412.00.WW.XX.YY.ZZ und Festknopf-Olive 03.412.01.00.00.00.ZZ lieferbar

Lieferbare Färbungen

Färbung	Code ZZ	Standard	Optional
glanz verchromt	11		✓
gebürstet vernickelt	68		✓
sandgestrahlt vernickelt	69	✓	
poliert verchromt	71		✓
poliert vergoldet	72		✓

Eigenschaften



Varianten

Artikelnummer	Mass A	Rosettenausführung	Bandseite
03.411.00. 35 .XX.YY.69	35		
03.411.00. 45 .XX.YY.69	45		
03.411.00.WW. 00 .YY.69		Stiftrosette	
03.411.00.WW. 01 .YY.69		Terza/GEKO Kombi	
03.411.00.WW. 02 .YY.69		Ferma/Steloc Kombi	
03.411.00.WW. 03 .YY.69		Metallbaurosette R3488	
03.411.00.WW. 04 .YY.69		Metallbaurosette R3488/10-2	
03.411.00.WW. 05 .YY.69		Metallbaurosette R3488/10-4	
03.411.00.WW. 06 .YY.69		Metallbaurosette R3488/10-6	
03.411.00.WW.XX. 00 .69			Band rechts
03.411.00.WW.XX. 01 .69			Band links