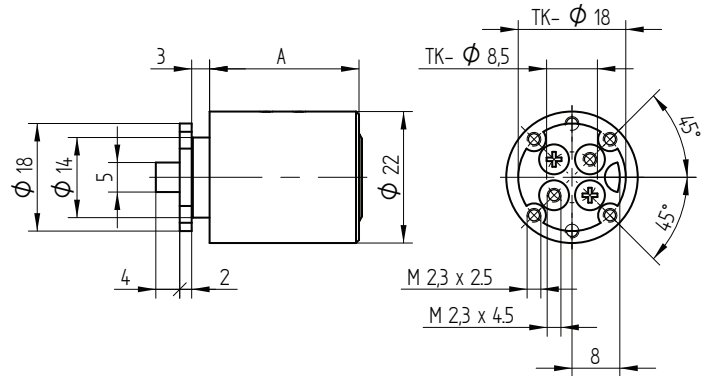


## Aufbauzylinder

04.022.00.WW.00.00.ZZ

1x360°, mit Mitnehmer



### Verwendung

für Stangen-, Einlass- und Aufsetzschlösser sowie Apparate

### Schliessdrehung / Funktionsmerkmale

1 x 360°

### Lieferumfang

- 1 Aufbauzylinder
- 1 Mitnehmer
- 2 Zylinderschrauben M2.3 x 3.8 mm
- 2 Senkschrauben M2.3 x 4 mm

### Lieferbare Systeme



### Grundauführung

Zylinder Messing, matt vernickelt

### Lieferbare Färbungen

Färbung	Code ZZ	Standard	Optional
matt vernickelt	00	✓	
glanz verchromt	11		✓
Messing poliert	22		✓
brüniert	33		✓
Schwarz	44		✓
matt verchromt	55		✓
glanz verchromt poliert	63		✓
Ultrinox	66		✓

### Eigenschaften



### Weitere baugleiche Ausführungen

04.022.01.00.00.00.00	2x90°, mit Mitnehmer
04.022.02.00.00.00.00	1x90°R, mit Mitnehmer
04.022.02.00.00.01.00	1x90°L, mit Mitnehmer
04.022.03.00.00.00.00	1x360°, ohne Standardzubehör

### Varianten

Artikelnummer	Mass A
04.022.00. <b>00</b> .00.00.00	25
04.022.00. <b>30</b> .00.00.00	30
04.022.00. <b>35</b> .00.00.00	35
04.022.00. <b>40</b> .00.00.00	40
04.022.00. <b>45</b> .00.00.00	45
04.022.00. <b>50</b> .00.00.00	50
04.022.00. <b>55</b> .00.00.00	55
04.022.00. <b>60</b> .00.00.00	60
04.022.00. <b>65</b> .00.00.00	65
04.022.00. <b>70</b> .00.00.00	70
04.022.00. <b>75</b> .00.00.00	75