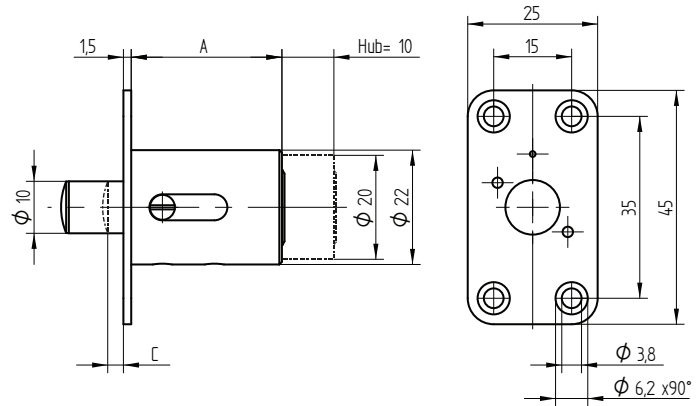
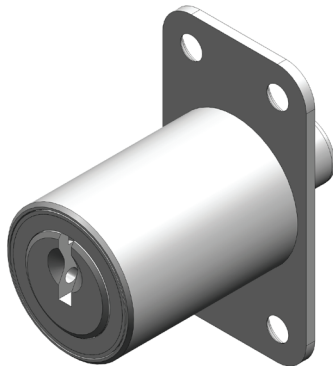


Druckzylinder

04.014.00.WW.XX.00.ZZ

2x(1x90°), Hub=10mm



Verwendung

für Schiebetüren

Schliessdrehung / Funktionsmerkmale

2 x (1 x 90°)

Öffnen und Schliessen nur mit Schlüssel möglich

Lieferumfang

1 Druckzylinder

Lieferbare Systeme



Grundauführung

Zylinder mit Platte Messing, matt vernickelt
Versperrstifhub 10 mm

Lieferbare Färbungen

Färbung	Code ZZ	Standard	Optional
matt vernickelt	00	✓	
glanz verchromt	11		✓
Messing poliert	22		✓
brüniert	33		✓
Schwarz	44		✓
matt verchromt	55		✓
glanz verchromt poliert	63		✓
Ultrinox	66		✓

Eigenschaften



Varianten

Artikelnummer	Mass A	Mass C
04.014.00. 00 .XX.00.00	29	
04.014.00. 35 .XX.00.00	34.5	
04.014.00.WW. 00 .00.00		0
04.014.00.WW. 05 .00.00		5
04.014.00.WW. 10 .00.00		10
04.014.00.WW. 15 .00.00		15