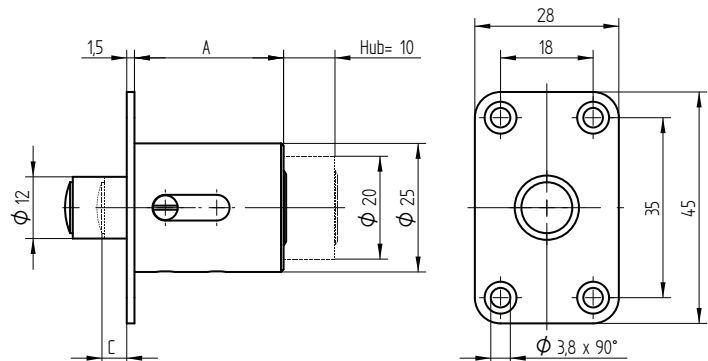
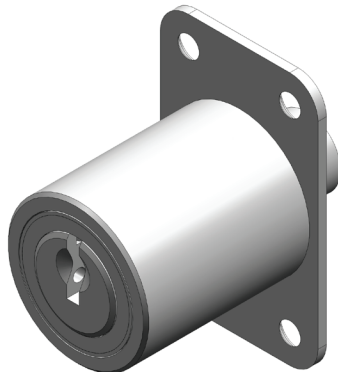


## Druckzylinder

04.514.01.WW.XX.00.ZZ

2x(1x90°), Hub=10mm



### Verwendung

für Schiebetüren

### Schliessdrehung / Funktionsmerkmale

2 x (1 x 90°)

Öffnen und schliessen nur mit Schlüssel möglich

### Lieferumfang

1 Druckzylinder

### Lieferbare Systeme



### Grundaufführung

Zylinder mit Platte Messing, matt vernickelt  
Versperrstifthub 10 mm

### Lieferbare Färbungen

Färbung	Code ZZ	Standard	Optional
matt vernickelt	00	✓	
glanz verchromt	11		✓
Messing poliert	22		✓
brüniert	33		✓
Schwarz	44		✓
matt verchromt	55		✓
glanz verchromt poliert	63		✓
Ultrinox	66		✓

### Eigenschaften



### Varianten

Artikelnummer	Mass A	Mass C
04.514.01. <b>00</b> .XX.00.00	29	
04.514.01. <b>35</b> .XX.00.00	34.5	
04.514.01. <b>40</b> .XX.00.00	39.5	
04.514.01. <b>45</b> .XX.00.00	44.5	
04.514.01. <b>50</b> .XX.00.00	49.5	
04.514.01. <b>55</b> .XX.00.00	54.5	
04.514.01. <b>60</b> .XX.00.00	59.5	
04.514.01.WW. <b>00</b> .00.00		0
04.514.01.WW. <b>05</b> .00.00		5
04.514.01.WW. <b>10</b> .00.00		10
04.514.01.WW. <b>15</b> .00.00		15