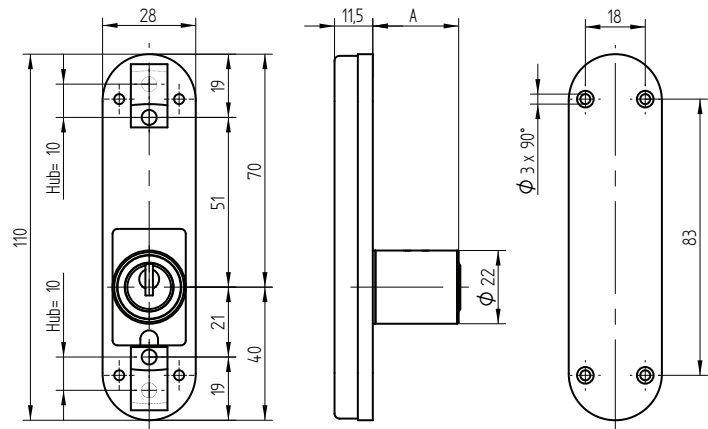


Stangenschloss leicht

05.012.00.WW.00.YY.ZZ

1x360°



Verwendung

für Möbel- und leichte Schranktüren

Schliessdrehung / Funktionsmerkmale

1 x 360°

Lieferumfang

- 1 Stangenschloss
- 1 Zylinder
- 2 Schliessbleche
- 2 Stangenbriden

Lieferbare Systeme



Grundauführung

Zylinder Messing, matt vernickelt
 Schloss Stahl/Kunststoff, vernickelt
 Stangenansätze Stahl, verzinkt
 Stangenhub beidseitig je 10 mm

Lieferbare Färbungen

Färbung	Code ZZ	Standard	Optional
matt vernickelt	00	✓	
glanz verchromt	11		✓
Messing poliert	22		✓
brüniert	33		✓
Schwarz	44		✓
matt verchromt	55		✓
glanz verchromt poliert	63		✓
Ultrinox	66		✓

Eigenschaften



Varianten

Artikelnummer	Mass A	Bandseite
05.012.00. 00 .00.YY.00	25	
05.012.00. 30 .00.YY.00	30	
05.012.00. 35 .00.YY.00	35	
05.012.00. 40 .00.YY.00	40	
05.012.00. 45 .00.YY.00	45	
05.012.00. 50 .00.YY.00	50	
05.012.00. 55 .00.YY.00	55	
05.012.00. 60 .00.YY.00	60	
05.012.00. 65 .00.YY.00	65	
05.012.00. 70 .00.YY.00	70	
05.012.00. 75 .00.YY.00	75	
<hr/>		
05.012.00.WW.00. 00 .00		Band rechts
05.012.00.WW.00. 01 .00		Band links

