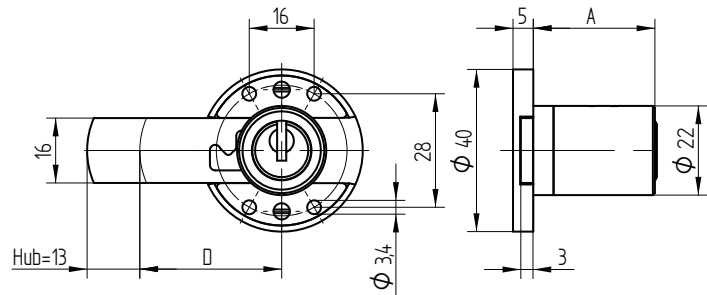
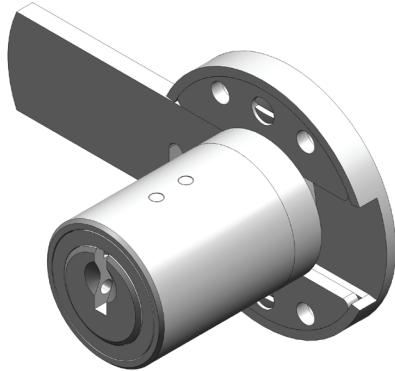


## Aufschraub-Riegelschloss

05.167.00.WW.XX.YY.ZZ

1x360°



### Verwendung

für Möbel

### Schliessdrehung / Funktionsmerkmale

1 x 360°

### Lieferumfang

- 1 Aufschraub-Riegelschloss
- 1 Zylinder
- 4 Senk-Spanplattenschrauben  $\varnothing 3 \times 16$  mm

### Lieferbare Systeme



### Grundauführung

Zylinder Messing, matt vernickelt  
 Grundplatte und Gehäuse Messing matt vernickelt  
 Riegel Stahl, glanz vernickelt  
 Mass D=35 mm  
 Riegelhub 13 mm

### Lieferbare Färbungen

Färbung	Code ZZ	Standard	Optional
matt vernickelt	00	✓	
glanz verchromt	11		✓
Messing poliert	22		✓
brüniert	33		✓
Schwarz	44		✓
matt verchromt	55		✓
glanz verchromt poliert	63		✓
Ultrinox	66		✓

### Eigenschaften



### Varianten

Artikelnummer	Mass A	Mass D	Bandseite
05.167.00. <b>00</b> .XX.YY.00	30		
05.167.00. <b>35</b> .XX.YY.00	35		
05.167.00. <b>40</b> .XX.YY.00	40		
05.167.00. <b>45</b> .XX.YY.00	45		
05.167.00. <b>50</b> .XX.YY.00	50		
05.167.00. <b>55</b> .XX.YY.00	55		
05.167.00. <b>60</b> .XX.YY.00	60		
05.167.00. <b>65</b> .XX.YY.00	65		
05.167.00. <b>70</b> .XX.YY.00	70		
05.167.00. <b>75</b> .XX.YY.00	75		
05.167.00.WW. <b>20</b> .YY.00		20	
05.167.00.WW. <b>25</b> .YY.00		25	
05.167.00.WW. <b>30</b> .YY.00		30	
05.167.00.WW. <b>00</b> .YY.00		35	
05.167.00.WW. <b>40</b> .YY.00		40	
05.167.00.WW. <b>45</b> .YY.00		45	
05.167.00.WW. <b>50</b> .YY.00		50	
05.167.00.WW. <b>60</b> .YY.00		60	
05.167.00.WW. <b>70</b> .YY.00		70	
05.167.00.WW.XX. <b>00</b> .00			Band rechts
05.167.00.WW.XX. <b>01</b> .00			Band links
05.167.00.WW.XX. <b>02</b> .00			nach oben
05.167.00.WW.XX. <b>03</b> .00			nach unten