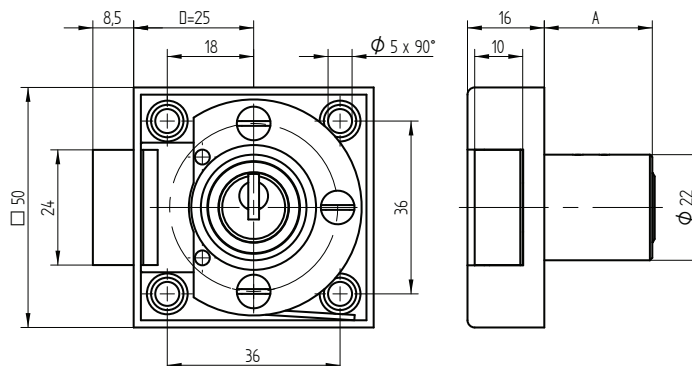
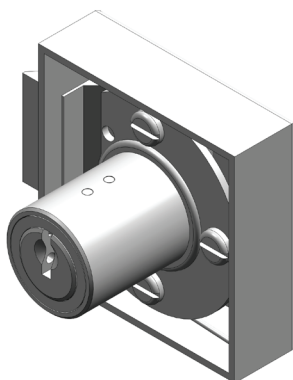


## Aufschraub-Fallenschloss

05.040.00.WW.00.YY.ZZ

1x90°



### Verwendung

für Möbel- und Schranktüren

### Schliessdrehung / Funktionsmerkmale

1 x 90°

### Lieferumfang

- 1 Aufschraub-Fallenschloss
- 1 Zylinder
- 4 Fussleistenschrauben Ø 4 x 30 mm
- 1 Winkelschliessblech
- 2 Senk-Spanplattenschrauben Ø 2.7 x 12 mm

### Lieferbare Systeme



### Grundauführung

Zylinder Messing, matt vernickelt  
 Schlosskasten Stahl, vernickelt  
 Mass D=25 mm  
 Fallenweg 8 mm

### Lieferbare Färbungen

Färbung	Code ZZ	Standard	Optional
matt vernickelt	00	✓	
glanz verchromt	11		✓
Messing poliert	22		✓
brüniert	33		✓
Schwarz	44		✓
matt verchromt	55		✓
glanz verchromt poliert	63		✓
Ultrinox	66		✓

### Eigenschaften



### Varianten

Artikelnummer	Mass A	Bandseite
05.040.00. <b>00</b> .00.YY.00	22.5	
05.040.00. <b>27</b> .00.YY.00	27.5	
05.040.00. <b>32</b> .00.YY.00	32.5	
05.040.00. <b>37</b> .00.YY.00	37.5	
05.040.00. <b>42</b> .00.YY.00	42.5	
05.040.00. <b>47</b> .00.YY.00	47.5	
05.040.00. <b>52</b> .00.YY.00	52.5	
05.040.00. <b>57</b> .00.YY.00	57.5	
05.040.00. <b>62</b> .00.YY.00	62.5	
05.040.00. <b>67</b> .00.YY.00	67.5	
05.040.00. <b>72</b> .00.YY.00	72.5	
05.040.00.WW.00. <b>00</b> .00		Band rechts
05.040.00.WW.00. <b>01</b> .00		Band links
05.040.00.WW.00. <b>02</b> .00		nach oben
05.040.00.WW.00. <b>03</b> .00		nach unten

