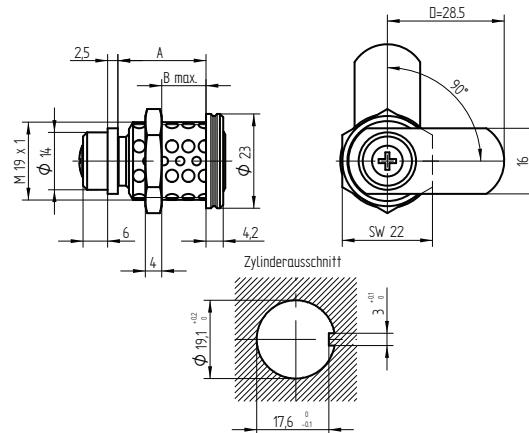
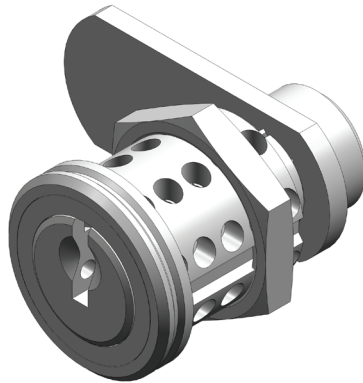


Verschluss-Zylinder

06.045.00.WW.00.YY.ZZ

2x90°, mit Gewindebefestigung



Verwendung

für Garderobenschränke, Briefkästen und Holzschranktüren

Schliessdrehung / Funktionsmerkmale

2 x 90°

Lieferumfang

- 1 Verschluss-Zylinder
- 1 Gewinderosette
- 1 Mutter
- 1 Riegel inkl. Riegel-Befestigungsmaterial

Lieferbare Systeme



Grundauführung

Zylinder und Rosette Messing, glanz verchromt
Riegel Stahl, inox
Mass D=28.5 mm

Bestelloption / technische Hinweise

Riegelvarianten siehe Seiten 21 - 23, Kapitel 10

Lieferbare Färbungen

Färbung	Code ZZ	Standard	Optional
matt vernickelt	00		✓
glanz verchromt	11	✓	
Messing poliert	22		✓
brüniert	33		✓
Schwarz	44		✓
matt verchromt	55		✓
glanz verchromt poliert	63		✓
Ultrinox	66		✓

Eigenschaften



Varianten

Artikelnummer	Mass A	Mass B	Bandseite
06.045.00. 00 .00.YY.11	21.5	14	
06.045.00. 28 .00.YY.11	26.5	19	
06.045.00. 33 .00.YY.11	29.5	24	
06.045.00. 38 .00.YY.11	34.5	29	
06.045.00. 43 .00.YY.11	39.5	34	
06.045.00. 48 .00.YY.11	44.5	39	
06.045.00.WW.00. 00 .11			Band rechts
06.045.00.WW.00. 01 .11			Band links
06.045.00.WW.00. 02 .11			nach oben
06.045.00.WW.00. 03 .11			nach unten

