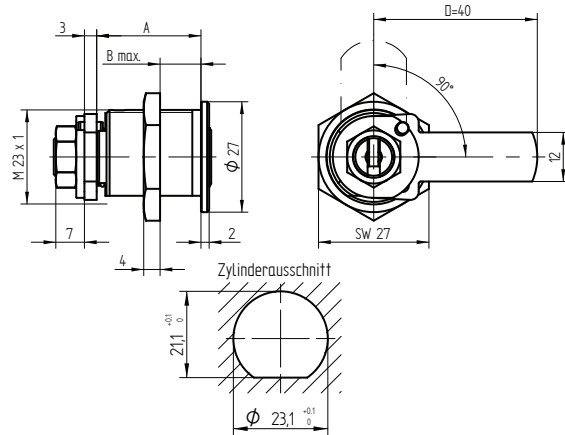
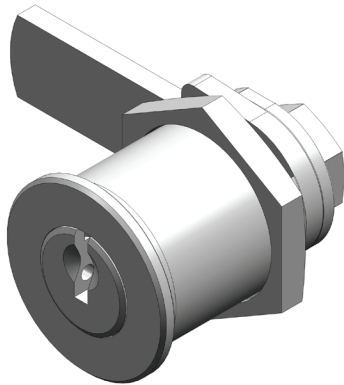


Verschluss-Zylinder

06.249.00.WW.00.YY.ZZ

1x90°, mit Gewindefestigung



Verwendung

für Garderobenschränke, Briefkästen und Holzschranktüren

Schliessdrehung / Funktionsmerkmale

Zylinder: 1 x 90°
Riegel: 90°

Lieferumfang

- 1 Verschluss-Zylinder
- 1 Mutter zu Zylinder
- 1 Riegel
- 1 Mutter zu Riegel
- 1 Mitnehmerscheibe

Lieferbare Systeme



Grundauführung

Zylinder, glanz verchromt
Riegel Stahl, inox
Mass D=40 mm

Bestelloption / technische Hinweise

Riegelvarianten siehe Seiten 17 - 20, Kapitel 10

Lieferbare Färbungen

Färbung	Code ZZ	Standard	Optional
matt vernickelt	00		✓
glanz verchromt	11	✓	
Messing poliert	22		✓
brüniert	33		✓
Schwarz	44		✓
matt verchromt	55		✓
glanz verchromt poliert	63		✓
Ultrinox	66		✓

Eigenschaften



Weitere baugleiche Ausführungen

06.249.01.00.00.00.11 1 x 360°, mit Gewindefestigung ohne Riegel

Varianten

Artikelnummer	Mass A	Mass B	Bandseite
06.249.00.00.00.YY.11	25.5	18	
06.249.00.30.00.YY.11	30.5	23	
06.249.00.35.00.YY.11	35.5	28	
06.249.00.WW.00.00.11			Band rechts
06.249.00.WW.00.01.11			Band links
06.249.00.WW.00.02.11			nach oben
06.249.00.WW.00.03.11			nach unten