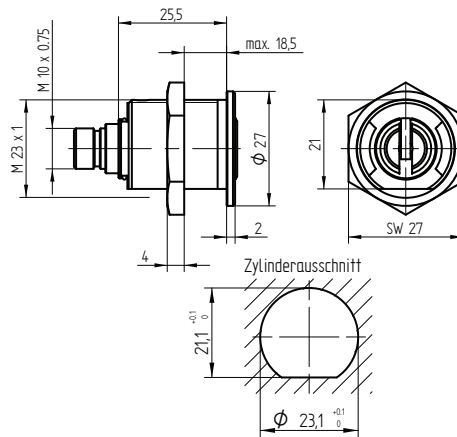
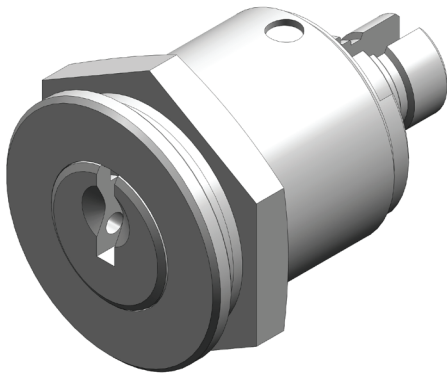


Verschluss-Zylinder

06.249.12.00.00.00.ZZ

1x360°, mit Gewindebefestigung, zu Depomat



Verwendung

für Depomat

Schliessdrehung / Funktionsmerkmale

1 x 360°

Lieferumfang

1 Verschluss-Zylinder
1 Mutter

Lieferbare Systeme



Eigenschaften



Grundauführung

Zylinder Messing, matt vernickelt

Lieferbare Färbungen

Färbung	Code ZZ	Standard	Optional
matt vernickelt	00	✓	
glanz verchromt	11		✓
Messing poliert	22		✓
brüniert	33		✓
Schwarz	44		✓
matt verchromt	55		✓
glanz verchromt poliert	63		✓
Ultrinox	66		✓

