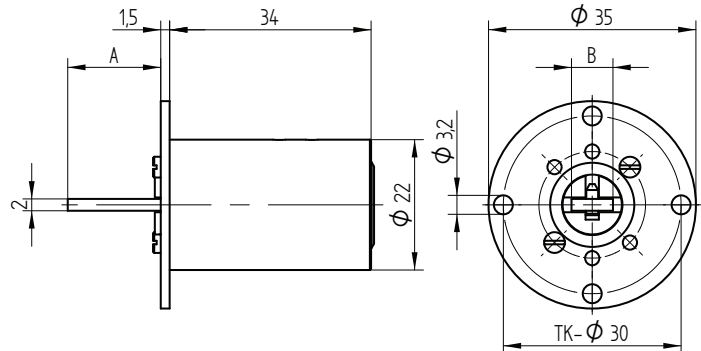
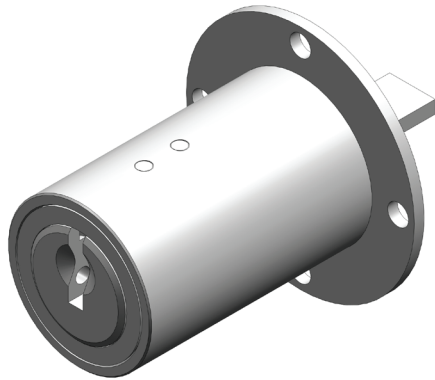


Schalterzylinder

07.106.00.00.XX.00.11

1x360°, mit Befestigungsplatte



Verwendung

für Elektro-Schlüsselschalter

Schliessdrehung / Funktionsmerkmale

1 x 360°

Die Schaltstellung wird vom Elektroschalter übernommen.

Lieferumfang

1 Schalterzylinder

Lieferbare Systeme



Grundauführung

Zylinder Messing, glanz verchromt
 Triebarm Messing, vernickelt
 Platte Stahl, verzinkt

Eigenschaften



Weitere baugleiche Ausführungen

07.106.01.00.00.00.11	4x90°, mit Befestigungsplatte
07.106.02.00.00.00.11	6x60°, mit Befestigungsplatte
07.106.03.00.00.00.11	8x45°, mit Befestigungsplatte
07.106.04.00.00.00.11	12x30°, mit Befestigungsplatte

Varianten

Artikelnummer	Mass A	Mass B
07.106.00.00. 00 .00.11	15.7	7
07.106.00.00. 01 .00.11	7	9