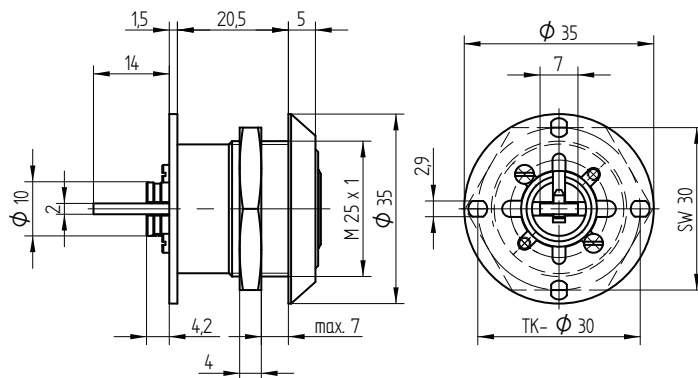
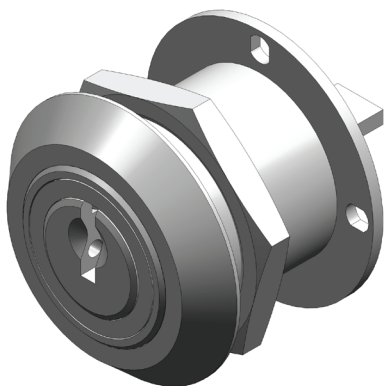


## Schalterzylinder

07.111.00.00.00.00.00

1x360°, mit Befestigungsplatte



### Verwendung

für Schalttafelbau oder ähnliche Anwendungsbereiche bis max. 7 mm Materialstärke

### Schliessdrehung / Funktionsmerkmale

1 x 360°

### Lieferumfang

1 Schalterzylinder  
1 Mutter

### Lieferbare Systeme



### Grundauführung

Zylinder Messing, matt vernickelt  
Triebarm Messing, vernickelt  
Platte Stahl, verzinkt

### Eigenschaften



### Weitere baugleiche Ausführungen

07.111.01.00.00.00.00	2x90° R, mit Befestigungsplatte
07.111.02.00.00.00.00	4x90°, mit Befestigungsplatte
07.111.03.00.00.00.00	2x180°, mit Befestigungsplatte