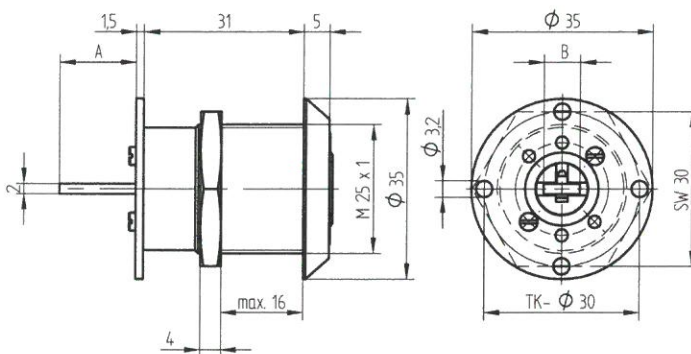
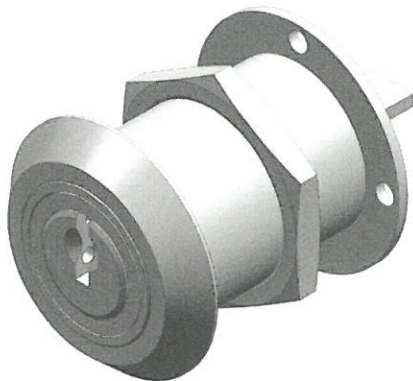


## Schalterzylinder

07.112.00.00.XX.00.11

1x360°, mit Befestigungsplatte



### Verwendung

für Schalttafelbau oder ähnliche  
Anwendungsbereiche bis max. 16 mm  
Materialstärke

### Schliessdrehung / Funktionsmerkmale

1 x 360°

### Lieferumfang

1 Schalterzylinder  
1 Mutter

### Lieferbare Systeme



### Grundauführung

Zylinder Messing, glanz verchromt  
Triebarm Messing, vernickelt  
Platte Stahl, verzinkt

### Eigenschaften



### Weitere baugleiche Ausführungen

07.112.01.00.00.00.11	4x90°, mit Befestigungsplatte
07.112.02.00.00.00.11	6x60°, mit Befestigungsplatte
07.112.03.00.00.00.11	8x45°, mit Befestigungsplatte
07.112.04.00.00.00.11	12x30°, mit Befestigungsplatte

### Varianten

Artikelnummer	Mass A	Mass B
07.112.00.00.00.00.11	14.8	7
07.112.00.00.01.00.11	4.3	10

