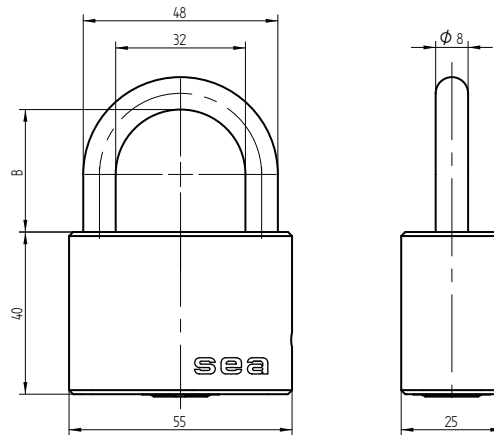
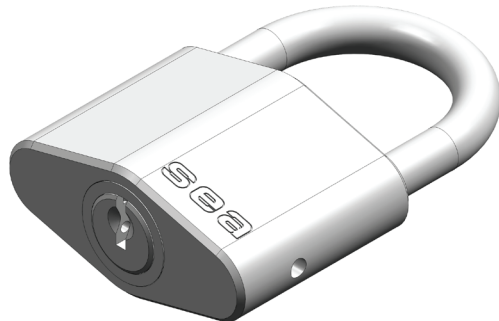


Vorhängeschloss mittelschwer

08.015.VV.WW.XX.YY.66

Bügelhöhe 30mm, inox



Verwendung

für Kettenverschlüsse oder ähnliche Anwendungen

Schliessdrehung / Funktionsmerkmale

1 x 90°R
Der Schlüssel ist in Offenstellung abziehbar.
Selbstschliessend durch Einrasten des Bügels.

Lieferumfang

1 Vorhängeschloss mittelschwer

Lieferbare Systeme



Grundauführung

Zylinder und Vorhängeschloss Messing, Ultrinox
Bügel Stahl inox
Kabel Stahl inox

Eigenschaften



Weitere baugleiche Ausführungen

08.015.06.00.00.00.66	Bügelhöhe 30mm, inox, 3-kant
08.015.07.00.00.00.66	Bügelhöhe 30mm, inox, 4-kant 8,5mm
08.015.16.00.00.00.66	Kabellänge 450mm, 3-kant
08.015.17.00.00.00.66	Kabellänge 450mm, 4-kant 8mm

Varianten

Artikelnummer	Mass B	Kabel	Bügel-Werkstoff	Staub-schutz
08.015.00.00.XX.YY.66	30			
08.015.00.07.XX.YY.66	70			
08.015.00.10.XX.YY.66	100			
08.015.00.20.XX.YY.66	200			
08.015.08.00.XX.YY.66	450			
08.015.08.01.XX.YY.66	1000			
08.015.08.02.XX.YY.66	1500			
08.015.08.03.XX.YY.66	2000			
08.015.VV.WW.00.YY.66			Stahl inox	
08.015.VV.WW.01.YY.66			Stahl gehärtet	
08.015.VV.WW.XX.00.66				nein
08.015.VV.WW.XX.01.66				ja