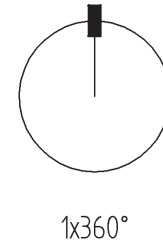
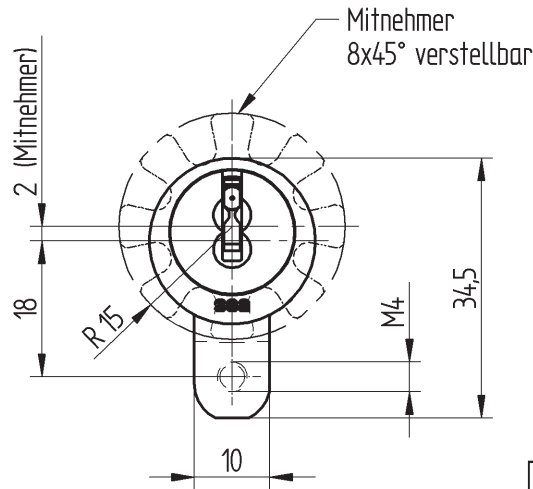
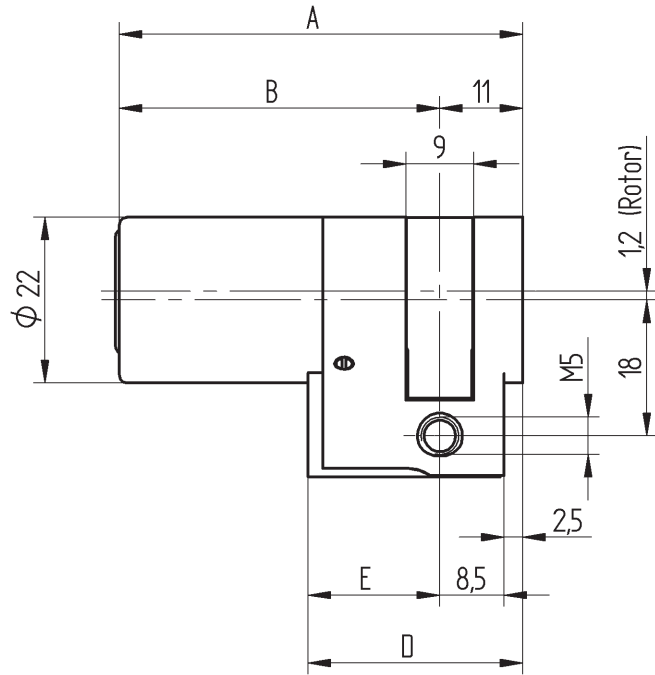


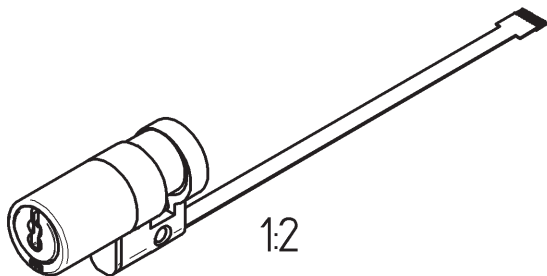
A4quer




Standard-Zubehör:
1 Bef.Schr. M5x75
9.623.002

Verlängerungen ab Länge A=83,5 in 10er Schritten

Artikel-Nr.	Ausführungen				
	Mass A	Mass B	Mass D	Mass E	Verl.-Zyl.
11.043.XX.00.00.00.00	53,5	42,5	28,5	17,5	Standard
11.043.XX.05.00.00.00	58,5	47,5	33,5	22,5	B 5
11.043.XX.10.00.00.00	63,5	52,5	38,5	27,5	B 10
11.043.XX.15.00.00.00	68,5	57,5	43,5	32,5	B 15
11.043.XX.20.00.00.00	73,5	62,5	48,5	37,5	B 20
11.043.XX.25.00.00.00	78,5	67,5	53,5	42,5	B 25
11.043.XX.30.00.00.00	83,5	72,5	58,5	47,5	B 30
11.043.XX.40.00.00.00	93,5	82,5	68,5	57,5	B 40
11.043.XX.50.00.00.00	103,5	92,5	78,5	67,5	B 50
11.043.XX.60.00.00.00	113,5	102,5	88,5	77,5	B 60



						Allgemeintoleranzen SN EN 22768-1 fein			
c	Hinweis ergänzt		06.09.05		mcas	Material		Standardfarbung matt vernickelt	
b	Neue Darstellung mit Hilfe von Tabelle	Hülse ausgetauscht (Teilefamilie)	21.06.05		fsel	Gezeichnet		19.08.99	DH
a	Schliessrueckhalterung entfaellt da nun	Kanten geladen werden laut DH/HF	16.12.99		dg	Gesehen		28.02.06	fsel
Ind.	Art der Änderung		Änd.-Datum		Visum	Ersatz für			
Ohne unsere Genehmigung darf diese Zeichnung weder vervielfältigt noch dritten Personen oder Konkurrenzfirmen zugänglich gemacht werden.		Bezeichnung HALBZYLINDER				Massstab 1:1 (1:2)	Gez. am / von		
 SEA Schliess-Systeme		Verwendung Kundenzeichnung				Zeichnungs - Nummer		11.043.00.00.00.00.00	
SEA Schliess - Systeme AG Lattenweg 30, Postfach CH - 3052 Zollikofen/Bern		Produktgruppe Zusammenstellungen	DB - Nummer 020107	Dok - Nummer 00146608	Revision A	Version 01			