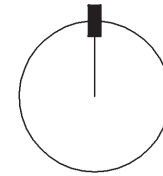
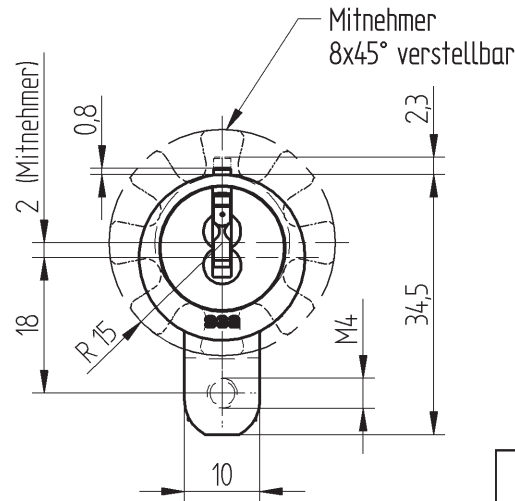
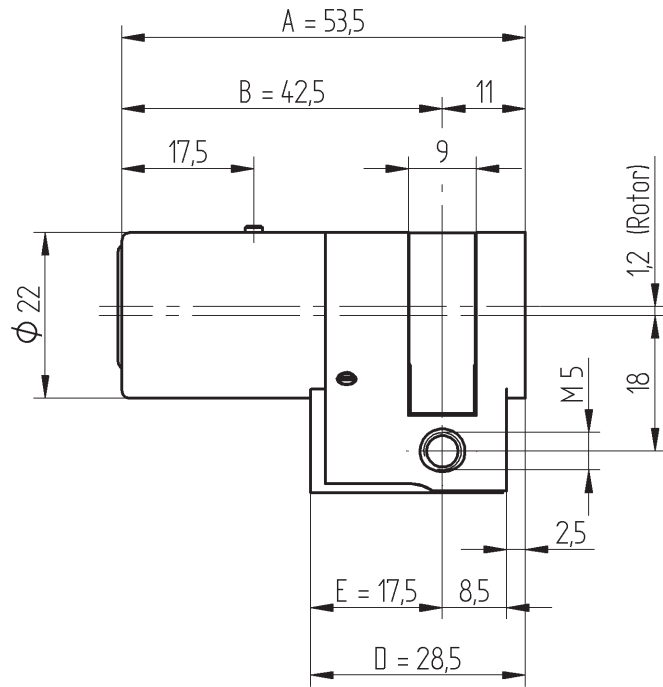


A4quer

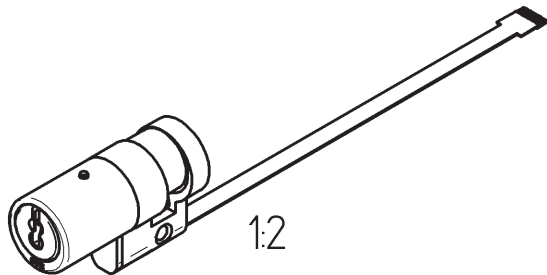



1x360°

Standard-Zubehör:
1 Bef.Schr. M5x75
9.623.002

Verlängerungen ab Länge A=83,5 in 10er Schritten

Ausführungen Halbzylinder SEAvision					
Artikel-Nr.	Mass A	Mass B	Mass D	Mass E	Verlängerung
11.043.02.00.00.00.00	53,5	42,5	28,5	17,5	Standard
11.043.02.05.00.00.00	58,5	47,5	33,5	22,5	+ 5
11.043.02.10.00.00.00	63,5	52,5	38,5	27,5	+ 10
11.043.02.15.00.00.00	68,5	57,5	43,5	32,5	+ 15
11.043.02.20.00.00.00	73,5	62,5	48,5	37,5	+ 20
11.043.02.25.00.00.00	78,5	67,5	53,5	42,5	+ 25
11.043.02.30.00.00.00	83,5	72,5	58,5	47,5	+ 30
11.043.02.40.00.00.00	93,5	82,5	68,5	57,5	+ 40
11.043.02.50.00.00.00	103,5	92,5	78,5	67,5	+ 50
11.043.02.60.00.00.00	113,5	102,5	88,5	77,5	+ 60



				Material			
				Standardfärbung matt vernickelt			
a	Neue Darstellung mit Hilfe von Tabelle	20.06.05	fsel				
Ind.	Art der Änderung	Änd.-Datum	Visum				
<small>Ohne unsere Genehmigung darf diese Zeichnung weder vervielfältigt noch dritten Personen oder Konkurrenzfirmen zugänglich gemacht werden.</small>				Bezeichnung HALBZYLINDER Verwendung Kundenzeichnung			
 SEA Schliess - Systeme AG Lattenweg 30, Postfach CH - 3052 Zollikofen/Bern				Massstab 1:1 (1:2)	Gezeichnet 08.03.04 mcas		
					Gesehen 22.06.05 fsel		
				Ersatz für			
				Gez. am / von			
				Zeichnungs - Nummer			
				11.043.02.00.00.00.00			
Produktgruppe Zusammenstellungen		DB - Nummer 27365	Dok - Nummer 165130	Revision A	Version 01		