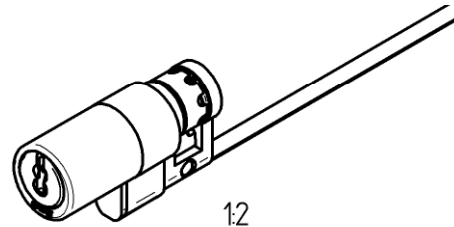
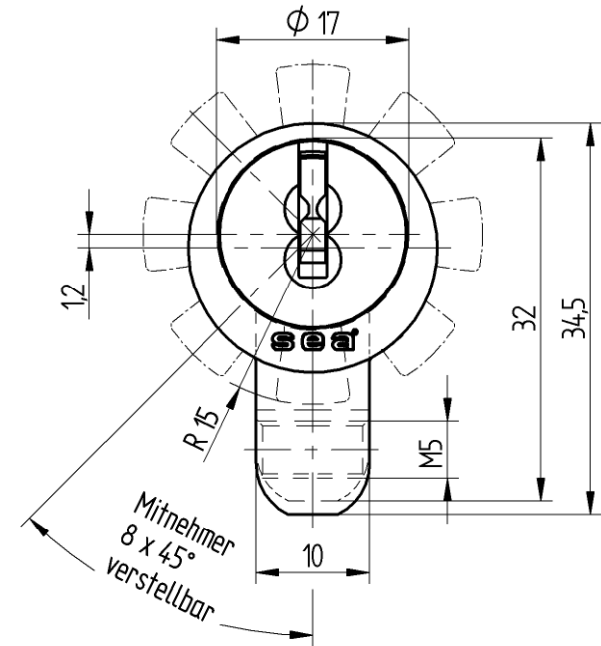
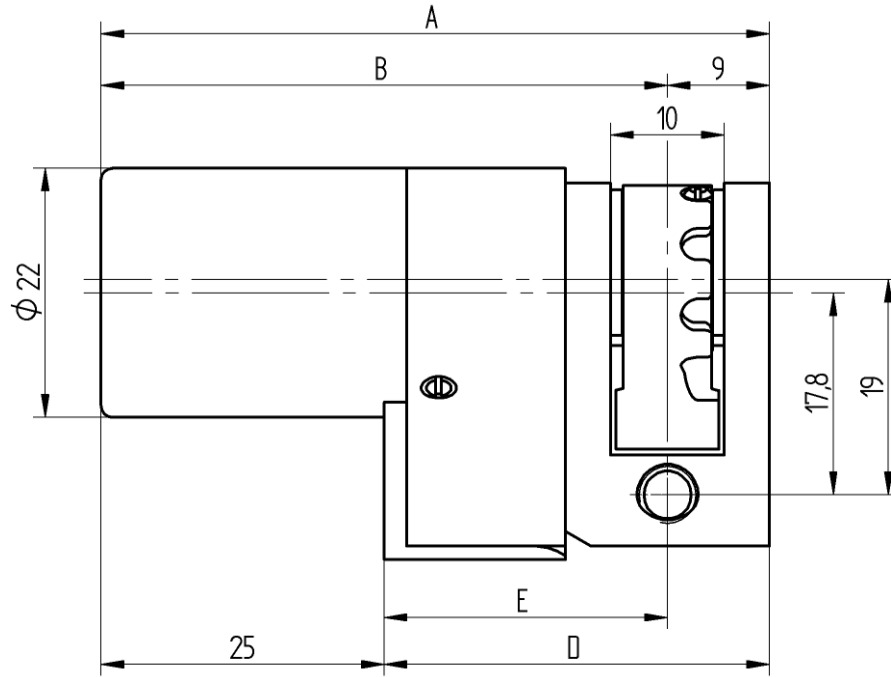



A4quer



Standard-Zubehör:
 (lose beigelegt)
 1 Stk. Stulpschraube M5x75
 T09.623.002.62

Artikel-Nr.	Ausführungen				Verl.
	Mass A	Mass B	Mass D	Mass E	
11.173.15.00.00.00.00	59	50	34	25	B 00
11.173.15.05.00.00.00	74	55	39	30	B 05
11.173.15.10.00.00.00	69	60	44	35	B 10
11.173.15.15.00.00.00	74	65	49	40	B 15
11.173.15.20.00.00.00	79	70	54	45	B 20
11.173.15.25.00.00.00	84	75	59	50	B 25
11.173.15.30.00.00.00	89	80	64	55	B 30
11.173.15.35.00.00.00	94	85	69	60	B 35
11.173.15.40.00.00.00	99	90	74	65	B 40
11.173.15.45.00.00.00	104	95	79	70	B 45
11.173.15.50.00.00.00	109	100	84	75	B 50
11.173.15.60.00.00.00	119	110	94	85	B 60
11.173.15.70.00.00.00	129	120	104	95	B 70
11.173.15.80.00.00.00	139	130	114	105	B 80
11.173.15.90.00.00.00	149	140	124	115	B 90

c		Druckfeder T09.221.130 ersetzt durch T09.206.130.27	17.01.11	agro	Werkstoff Diverse
b		Tabelle ergänzt, Zeichnung aktualisiert	08.02.07	mcas	
a		Neu mit Standard EUROvision-Hülse	01.07.02	shae	
Ind.		Art der Änderung	And.-Datum	Visum	
Allgemeintoleranzen		Bezeichnung HALBZYLINDER EURO-SWISS			Massstab 1.5:1 (1:2)
SN EN 22768-1 fein		Verwendung Kundenzeichnung			
Ohne unsere Genehmigung darf diese Zeichnung weder vervielfältigt noch dritten Personen oder Konkurrenzfirmen zugänglich gemacht werden.		Produktgruppe Zusammenstellungen			Gezeichnet 26.11.01 VL
 SEA Schliess - Systeme AG CH - 3052 Zollikofen/Bern		DB - Nummer 023279	Dok - Nummer 00145942	Revision A	Gesehen 07.11.11 mcas
		Version 01		Erstausführung 11.173.15.00.00.00.00	