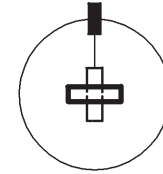
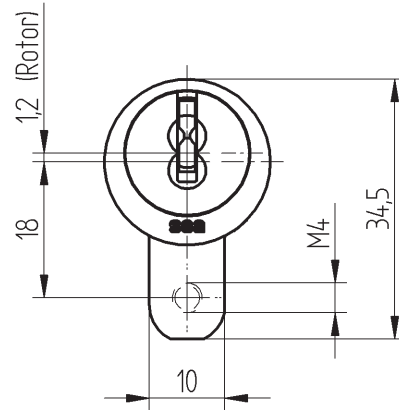
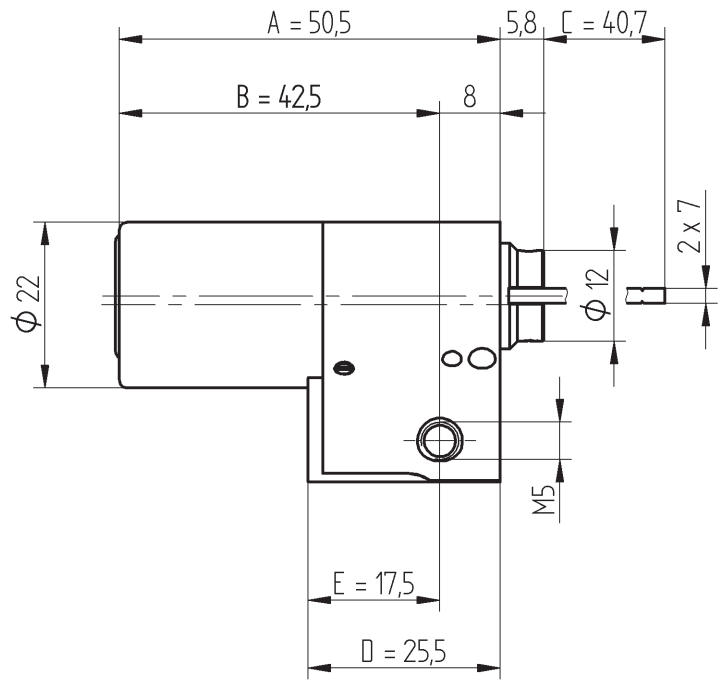


A4quer



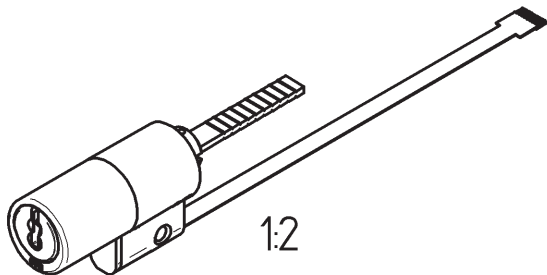
1x360°
Triebarm 90° re

Standard-Zubehör:
1 Bef.Schr. M5x75
9.623.002

Verlängerungen ab Länge A=80.5 in 10er Schritten

Ausführungen Halbzylinder SEAvision					
Artikel-Nr.	Mass A	Mass B	Mass D	Mass E	Verlängerung
11.743.01.00.00.00.00	50.5	42.5	25.5	17.5	Standard
11.743.01.05.00.00.00	55.5	47.5	30.5	22.5	+ 5
11.743.01.10.00.00.00	60.5	52.5	35.5	27.5	+ 10
11.743.01.15.00.00.00	65.5	57.5	40.5	32.5	+ 15
11.743.01.20.00.00.00	70.5	62.5	45.5	37.5	+ 20
11.743.01.25.00.00.00	75.5	67.5	50.5	42.5	+ 25
11.743.01.30.00.00.00	80.5	72.5	55.5	47.5	+ 30
11.743.01.40.00.00.00	90.5	82.5	65.5	57.5	+ 40
11.743.01.50.00.00.00	100.5	92.5	75.5	67.5	+ 50
11.743.01.60.00.00.00	110.5	102.5	85.5	77.5	+ 60

Triebarm		
Artikel-Nr.	Mass C	Triebarm-Nr.
11.743.01.XX.00.00.00	40.5	T09.724.006
11.743.01.XX.11.00.00	11	T09.724.008
11.743.01.XX.16.00.00	16	T09.724.014
11.743.01.XX.20.00.00	20.5	T09.724.012
11.743.01.XX.62.00.00	62	T09.724.009



				Material			
				Standardfärbung matt vernickelt			
a	Neue Darstellung mit Hilfe von Tabelle	29.08.05	fsel				
Ind.	Art der Änderung	Änd.-Datum	Visum				
Ohne unsere Genehmigung darf diese Zeichnung weder vervielfältigt noch dritten Personen oder Konkurrenzfirmen zugänglich gemacht werden.				Bezeichnung HALBZYLINDER MIT TRIEBARM			
SEA Schliess - Systeme AG Lattenweg 30, Postfach CH - 3052 Zollikofen/Bern				Verwendung Kundenzeichnung			
Produktgruppe Zusammenstellungen		DB - Nummer 29359	Dok - Nummer 181173	Revision A	Version 01	Zeichnungs - Nummer 11.743.01.00.00.00.00	
Massstab 1:1 (1:2)				Gezeichnet 20.04.05 shae	Gesehen 29.08.05 fsel	Ersatz für Gez. am / von	