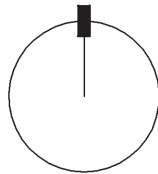
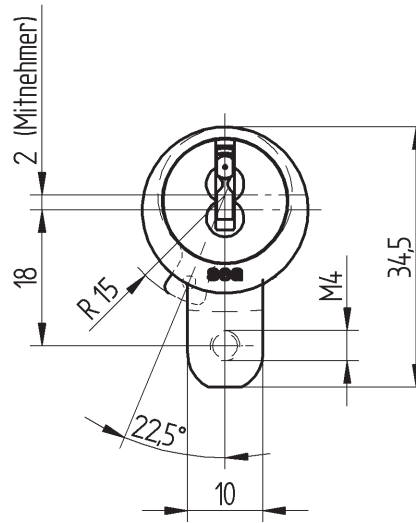
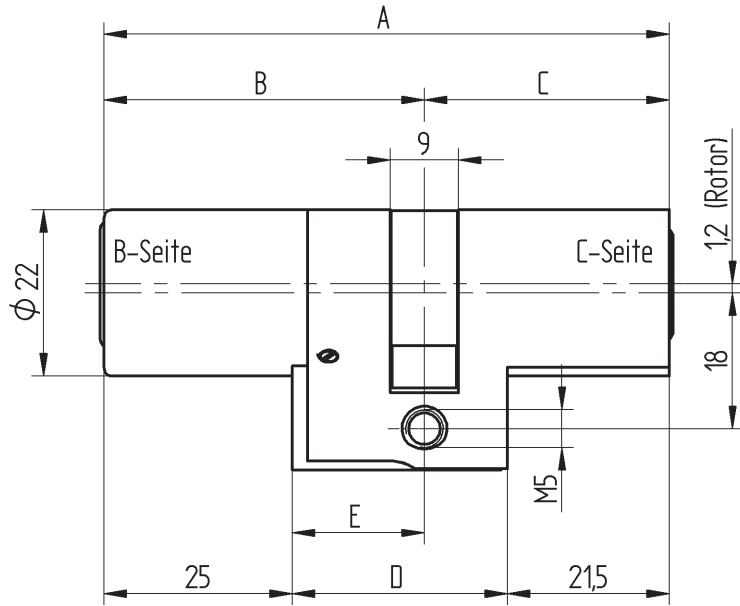


A4quer

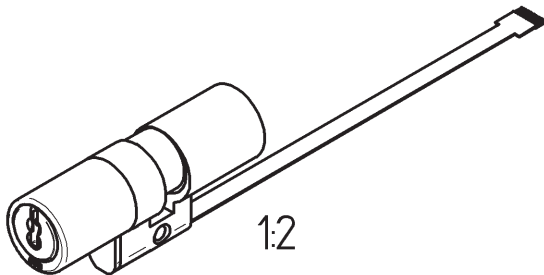


1x360°


Standard-Zubehör:
1 Bef.Schr. M5x75
9.623.002

Verlängerungen ab Länge A=105 in 10er Schritten

| Ausführungen | | | | | | |
|-----------------------|--------|--------|--------|--------|--------|-------------|
| Artikel-Nr. | Mass A | Mass B | Mass C | Mass D | Mass E | Verl.-Zyl. |
| 11.065.XX.00.00.00.00 | 75 | 42.5 | 32.5 | 28.5 | 17.5 | Standard |
| 11.065.XX.00.05.00.00 | 80 | 42.5 | 37.5 | 33.5 | 17.5 | B 0 + C 5 |
| 11.065.XX.05.00.00.00 | 80 | 47.5 | 32.5 | 33.5 | 22.5 | B 5 + C 0 |
| 11.065.XX.00.10.00.00 | 85 | 42.5 | 42.5 | 38.5 | 17.5 | B 0 + C 10 |
| 11.065.XX.05.05.00.00 | 85 | 47.5 | 37.5 | 38.5 | 22.5 | B 5 + C 5 |
| 11.065.XX.10.00.00.00 | 85 | 52.5 | 32.5 | 38.5 | 27.5 | B 10 + C 0 |
| 11.065.XX.00.15.00.00 | 90 | 42.5 | 47.5 | 43.5 | 17.5 | B 0 + C 15 |
| 11.065.XX.05.10.00.00 | 90 | 47.5 | 42.5 | 43.5 | 22.5 | B 5 + C 10 |
| 11.065.XX.10.05.00.00 | 90 | 52.5 | 37.5 | 43.5 | 27.5 | B 10 + C 5 |
| 11.065.XX.15.00.00.00 | 90 | 57.5 | 32.5 | 43.5 | 32.5 | B 15 + C 0 |
| 11.065.XX.00.20.00.00 | 95 | 42.5 | 52.5 | 48.5 | 17.5 | B 0 + C 20 |
| 11.065.XX.05.15.00.00 | 95 | 47.5 | 47.5 | 48.5 | 22.5 | B 5 + C 15 |
| 11.065.XX.10.10.00.00 | 95 | 52.5 | 42.5 | 48.5 | 27.5 | B 10 + C 10 |
| 11.065.XX.15.05.00.00 | 95 | 57.5 | 37.5 | 48.5 | 32.5 | B 15 + C 5 |
| 11.065.XX.20.00.00.00 | 95 | 62.5 | 32.5 | 48.5 | 37.5 | B 20 + C 0 |
| 11.065.XX.00.25.00.00 | 100 | 42.5 | 57.5 | 53.5 | 17.5 | B 0 + C 25 |
| 11.065.XX.05.20.00.00 | 100 | 47.5 | 52.5 | 53.5 | 22.5 | B 5 + C 20 |
| 11.065.XX.10.15.00.00 | 100 | 52.5 | 47.5 | 53.5 | 27.5 | B 10 + C 15 |
| 11.065.XX.15.10.00.00 | 100 | 57.5 | 42.5 | 53.5 | 32.5 | B 15 + C 10 |
| 11.065.XX.20.05.00.00 | 100 | 62.5 | 37.5 | 53.5 | 37.5 | B 20 + C 5 |
| 11.065.XX.25.00.00.00 | 100 | 67.5 | 32.5 | 53.5 | 42.5 | B 25 + C 0 |
| 11.065.XX.00.30.00.00 | 105 | 42.5 | 62.5 | 58.5 | 17.5 | B 0 + C 30 |
| 11.065.XX.10.20.00.00 | 105 | 52.5 | 52.5 | 58.5 | 27.5 | B 10 + C 20 |



1:2

| | | | | | | |
|--|--|---|-----------------------|--|-----------------------------|------------------------------|
| | | | | Allgemeintoleranzen SN EN 22768-1 fein | | |
| c | Hinweis ergänzt | 06.09.05 | mcas | Material Standardfarbung matt vernickelt | | |
| b | Neue Darstellung mit Hilfe von Tabelle | 14.07.05 | fsel | | | |
| a | Teile der Schliesselrueckhalterung entfallen, neu Kanteln laden laut HF/DH | 16.12.99 | dg | | | |
| Ind. | Art der Aenderung | And.-Datum | Visum | | | |
| Ohne unsere Genehmigung darf diese Zeichnung weder vervielfaeltigt noch dritten Personen oder Konkurrenzfirmen zuganglich gemacht werden.  SEA Schliess - Systeme AG Lattenweg 30, Postfach CH - 3052 Zollikofen/Bern | | Bezeichnung DOPPELZYLINDER Verwendung Kundenzeichnung | | | Massstab 1:1 (1:2) | Gezeichnet 07.07.99 dg |
| | | | | | Gesehen 28.02.06 fsel | Ersatz für Gez. am / von |
| | | Produktgruppe Zusammenstellungen | DB - Nummer 019771 | Dok - Nummer 00146610 | Revision A | Version 01 |
| Zeichnungs - Nummer 11.065.00.00.00.00.00 | | | | | | |