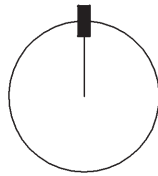
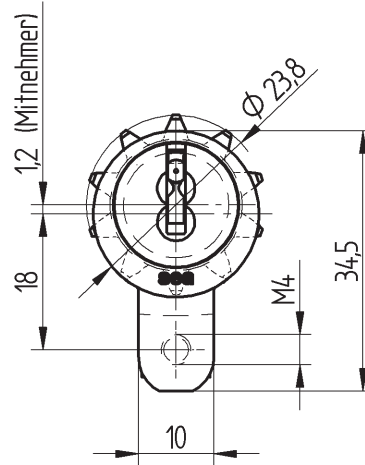
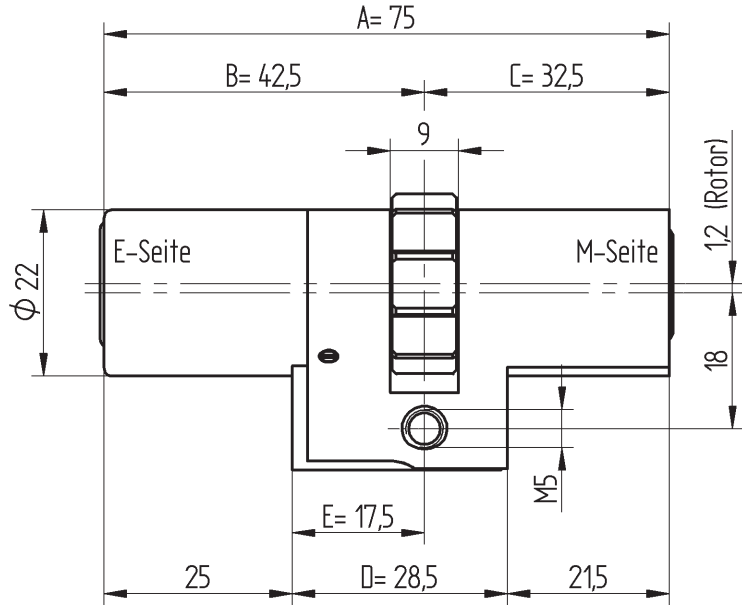


A4quer

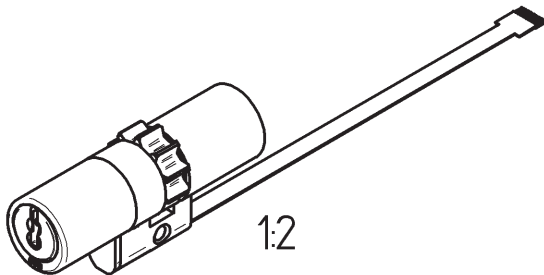



1x360°

Standard-Zubehör:
1 Bef.Schr. M5x75
9.623.002

Verlängerungen ab Länge A=105 in 10er Schritten

Ausführungen Doppelzylinder SEAvision						
Artikel-Nr.	Mass A	Mass B	Mass C	Mass D	Mass E	Verlängerung
11.065.04.00.00.00.00	75	42.5	32.5	28.5	17.5	Standard
11.065.04.00.05.00.00	80	42.5	37.5	33.5	17.5	E 0 + M 5
11.065.04.05.00.00.00	80	47.5	32.5	33.5	22.5	E 5 + M 0
11.065.04.00.10.00.00	85	42.5	42.5	38.5	17.5	E 0 + M 10
11.065.04.05.05.00.00	85	47.5	37.5	38.5	22.5	E 5 + M 5
11.065.04.10.00.00.00	85	52.5	32.5	38.5	27.5	E 10 + M 0
11.065.04.00.15.00.00	90	42.5	47.5	43.5	17.5	E 0 + M 15
11.065.04.05.10.00.00	90	47.5	42.5	43.5	22.5	E 5 + M 10
11.065.04.10.05.00.00	90	52.5	37.5	43.5	27.5	E 10 + M 5
11.065.04.15.00.00.00	90	57.5	32.5	43.5	32.5	E 15 + M 0
11.065.04.00.20.00.00	95	42.5	52.5	48.5	17.5	E 0 + M 20
11.065.04.05.15.00.00	95	47.5	47.5	48.5	22.5	E 5 + M 15
11.065.04.10.10.00.00	95	52.5	42.5	48.5	27.5	E 10 + M 10
11.065.04.15.05.00.00	95	57.5	37.5	48.5	32.5	E 15 + M 5
11.065.04.20.00.00.00	95	62.5	32.5	48.5	37.5	E 20 + M 0
11.065.04.00.25.00.00	100	42.5	57.5	53.5	17.5	E 0 + M 25
11.065.04.05.20.00.00	100	47.5	52.5	53.5	22.5	E 5 + M 20
11.065.04.10.15.00.00	100	52.5	47.5	53.5	27.5	E 10 + M 15
11.065.04.15.10.00.00	100	57.5	42.5	53.5	32.5	E 15 + M 10
11.065.04.20.05.00.00	100	62.5	37.5	53.5	37.5	E 20 + M 5
11.065.04.25.00.00.00	100	67.5	32.5	53.5	42.5	E 25 + M 0
11.065.04.00.30.00.00	105	42.5	62.5	58.5	17.5	E 0 + M 30
11.065.04.10.20.00.00	105	52.5	52.5	58.5	27.5	E 10 + M 20



				Material			
				Standardfärbung matt vernickelt			
a	Neue Darstellung mit Hilfe von Tabelle	18.07.05	fsel				
Ind.	Art der Änderung	Änd.-Datum	Visum				
<small>Ohne unsere Genehmigung darf diese Zeichnung weder vervielfältigt noch dritten Personen oder Konkurrenzfirmen zugänglich gemacht werden.</small>				Bezeichnung DOPPELZYLINDER MULTILOCK			
 SEA Schliess - Systeme AG Lattenweg 30, Postfach CH - 3052 Zollikofen/Bern				Verwendung Kundenzeichnung		Massstab 1:1 (1:2)	
Produktgruppe Zusammenstellungen		DB - Nummer 28467	Dok - Nummer 172280	Revision A	Version 01	Zeichnungs - Nummer 11.065.04.00.00.00.00	