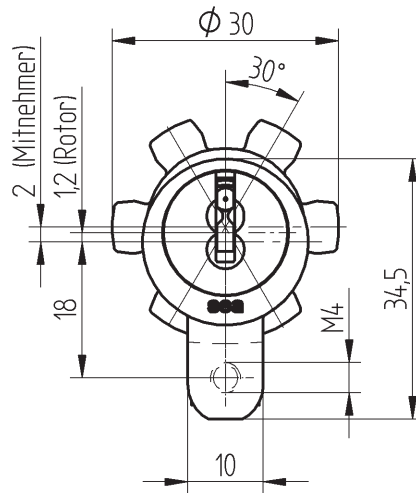
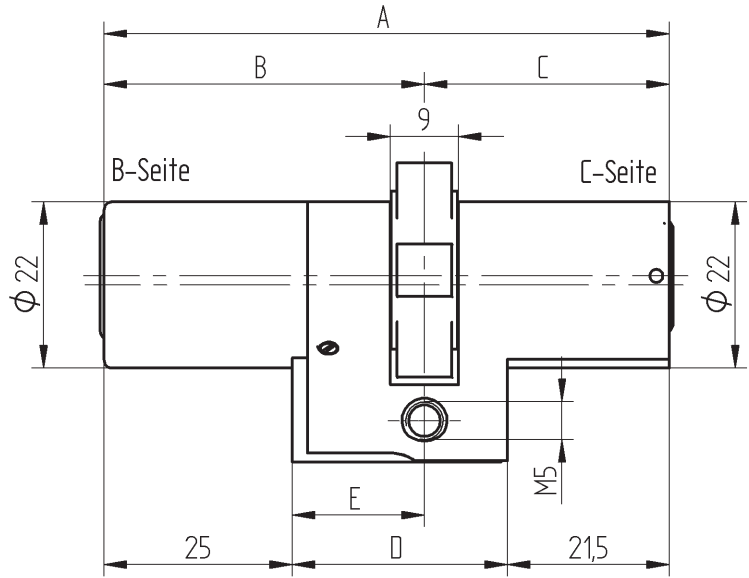


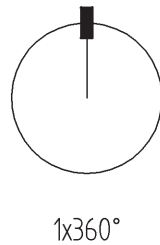
A4quer



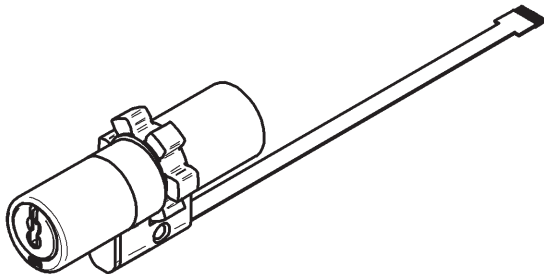
Verlängerungen ab Länge A=105 in 10er Schritten


Ausführungen						
Artikel-Nr.	Mass A	Mass B	Mass C	Mass D	Mass E	Verl.-Zyl.
11.065.XX.00.00.00.00	75	42.5	32.5	28.5	17.5	Standard
11.065.XX.00.05.00.00	80	42.5	37.5	33.5	17.5	B 0 + C 5
11.065.XX.05.00.00.00	80	47.5	32.5	33.5	22.5	B 5 + C 0
11.065.XX.00.10.00.00	85	42.5	42.5	38.5	17.5	B 0 + C 10
11.065.XX.05.05.00.00	85	47.5	37.5	38.5	22.5	B 5 + C 5
11.065.XX.10.00.00.00	85	52.5	32.5	38.5	27.5	B 10 + C 0
11.065.XX.00.15.00.00	90	42.5	47.5	43.5	17.5	B 0 + C 15
11.065.XX.05.10.00.00	90	47.5	42.5	43.5	22.5	B 5 + C 10
11.065.XX.10.05.00.00	90	52.5	37.5	43.5	27.5	B 10 + C 5
11.065.XX.15.00.00.00	90	57.5	32.5	43.5	32.5	B 15 + C 0
11.065.XX.00.20.00.00	95	42.5	52.5	48.5	17.5	B 0 + C 20
11.065.XX.05.15.00.00	95	47.5	47.5	48.5	22.5	B 5 + C 15
11.065.XX.10.10.00.00	95	52.5	42.5	48.5	27.5	B 10 + C 10
11.065.XX.15.05.00.00	95	57.5	37.5	48.5	32.5	B 15 + C 5
11.065.XX.20.00.00.00	95	62.5	32.5	48.5	37.5	B 20 + C 0
11.065.XX.00.25.00.00	100	42.5	57.5	53.5	17.5	B 0 + C 25
11.065.XX.05.20.00.00	100	47.5	52.5	53.5	22.5	B 5 + C 20
11.065.XX.10.15.00.00	100	52.5	47.5	53.5	27.5	B 10 + C 15
11.065.XX.15.10.00.00	100	57.5	42.5	53.5	32.5	B 15 + C 10
11.065.XX.20.05.00.00	100	62.5	37.5	53.5	37.5	B 20 + C 5
11.065.XX.25.00.00.00	100	67.5	32.5	53.5	42.5	B 25 + C 0
11.065.XX.00.30.00.00	105	42.5	62.5	58.5	17.5	B 0 + C 30
11.065.XX.10.20.00.00	105	52.5	52.5	58.5	27.5	B 10 + C 20

Standard-Zubehör:  
1 Bef.Schr. M5x75  
9.623.002



Hinweis:  
alte Ausführung 11.065.22 mit  
ABUS-Riegelschloss PR2000:  
Mitnehmer: T09.716.021  
neue Ausführung 11.065.46 mit  
ABUS-Riegelschloss PR1800:  
Mitnehmer T09.716.110



				Allgemeintoleranzen SN EN 22768-1 fein							
b Mitnehmer geändert (neu einteilig)		29.03.06	mcas		Material		Standardfarbung matt vernickelt				
a Neue Darstellung mit Hilfe von Tabelle		23.08.05	fsel		Gezeichnet		08.06.05	mcas			
Ind. Art der Änderung		Änd.-Datum	Visum		Gesehen		29.03.06	shae			
Ohne unsere Genehmigung darf diese Zeichnung weder vervielfältigt noch driften Personen oder Konkurrenz- firmen zugänglich gemacht werden.   SEA Schliess - Systeme AG Lattenweg 30, Postfach CH - 3052 Zollikofen/Bern				Bezeichnung <b>DOPPELZYLINDER</b> Verwendung Kundenzeichnung				Massstab 1:1 (1:2)		Ersatz für Gez. am / von	
				Produktgruppe Zusammenstellungen		DB - Nummer 029840	Dok - Nummer 00181049	Revision A	Version 01	Zeichnungs - Nummer <b>11.065.46.00.00.00.00</b>	