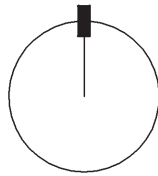
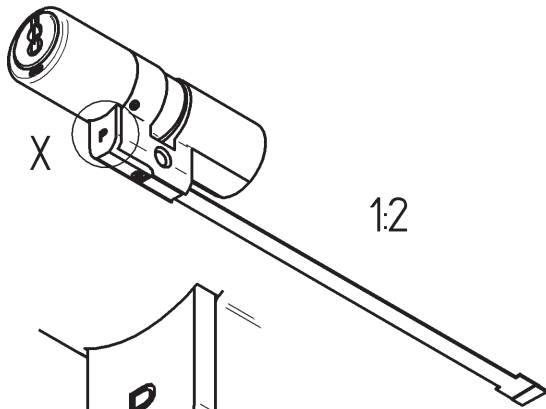
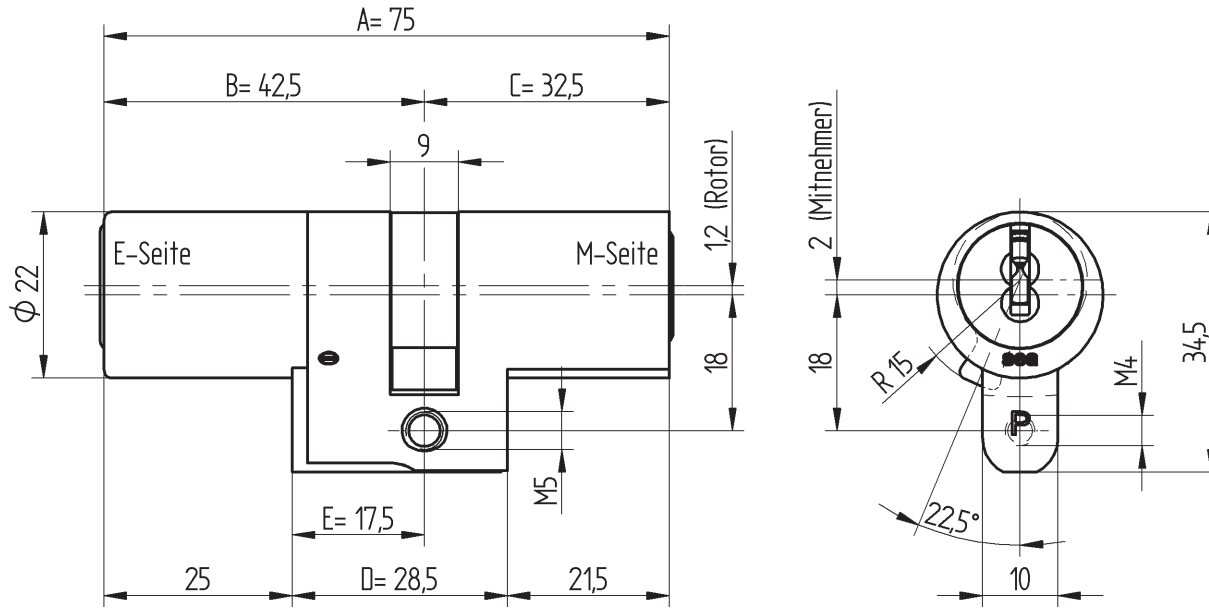


A4quer




Standard-Zubehör:  
1 Bef.Schr. M5x75  
9.623.002

Detail X  
2:1

Zylinderseite mit  
Markierung P  
auf Tür-Aussenseite

Verlängerungen ab Länge A=105 in 10er Schritten

| Ausführungen Doppelzylinder SEAvision |        |        |        |        |        |              |
|---------------------------------------|--------|--------|--------|--------|--------|--------------|
| Artikel-Nr.                           | Mass A | Mass B | Mass C | Mass D | Mass E | Verlängerung |
| 11.665.00.00.00.00.00                 | 75     | 42,5   | 32,5   | 28,5   | 17,5   | Standard     |
| 11.665.00.00.05.00.00                 | 80     | 42,5   | 37,5   | 33,5   | 17,5   | E 0 + M 5    |
| 11.665.00.05.00.00.00                 | 80     | 47,5   | 32,5   | 33,5   | 22,5   | E 5 + M 0    |
| 11.665.00.00.10.00.00                 | 85     | 42,5   | 42,5   | 38,5   | 17,5   | E 0 + M 10   |
| 11.665.00.05.05.00.00                 | 85     | 47,5   | 37,5   | 38,5   | 22,5   | E 5 + M 5    |
| 11.665.00.10.00.00.00                 | 85     | 52,5   | 32,5   | 38,5   | 27,5   | E 10 + M 0   |
| 11.665.00.00.15.00.00                 | 90     | 42,5   | 47,5   | 43,5   | 17,5   | E 0 + M 15   |
| 11.665.00.05.10.00.00                 | 90     | 47,5   | 42,5   | 43,5   | 22,5   | E 5 + M 10   |
| 11.665.00.10.05.00.00                 | 90     | 52,5   | 37,5   | 43,5   | 27,5   | E 10 + M 5   |
| 11.665.00.15.00.00.00                 | 90     | 57,5   | 32,5   | 43,5   | 32,5   | E 15 + M 0   |
| 11.665.00.00.20.00.00                 | 95     | 42,5   | 52,5   | 48,5   | 17,5   | E 0 + M 20   |
| 11.665.00.05.15.00.00                 | 95     | 47,5   | 47,5   | 48,5   | 22,5   | E 5 + M 15   |
| 11.665.00.10.10.00.00                 | 95     | 52,5   | 42,5   | 48,5   | 27,5   | E 10 + M 10  |
| 11.665.00.15.05.00.00                 | 95     | 57,5   | 37,5   | 48,5   | 32,5   | E 15 + M 5   |
| 11.665.00.20.00.00.00                 | 95     | 62,5   | 32,5   | 48,5   | 37,5   | E 20 + M 0   |
| 11.665.00.00.25.00.00                 | 100    | 42,5   | 57,5   | 53,5   | 17,5   | E 0 + M 25   |
| 11.665.00.05.20.00.00                 | 100    | 47,5   | 52,5   | 53,5   | 22,5   | E 5 + M 20   |
| 11.665.00.10.15.00.00                 | 100    | 52,5   | 47,5   | 53,5   | 27,5   | E 10 + M 15  |
| 11.665.00.15.10.00.00                 | 100    | 57,5   | 42,5   | 53,5   | 32,5   | E 15 + M 10  |
| 11.665.00.20.05.00.00                 | 100    | 62,5   | 37,5   | 53,5   | 37,5   | E 20 + M 5   |
| 11.665.00.25.00.00.00                 | 100    | 67,5   | 32,5   | 53,5   | 42,5   | E 25 + M 0   |
| 11.665.00.00.30.00.00                 | 105    | 42,5   | 62,5   | 58,5   | 17,5   | E 0 + M 30   |
| 11.665.00.10.20.00.00                 | 105    | 52,5   | 52,5   | 58,5   | 27,5   | E 10 + M 20  |

|   |  |            |       |  |                        |                      |                        |
|---|--|------------|-------|--|------------------------|----------------------|------------------------|
|   |  |            |       | Material                                   |                        |                      |                        |
| b   | Neue Darstellung mit Hilfe von Tabelle | 22.07.05   | fsel  | Standardfärbung<br>matt vernickelt         |                        |                      |                        |
| a   | Kupplung geändert                      | 10.02.03   | mcas  |  |                        |                      |                        |
| Ind.  | Art der Änderung                       | Änd.-Datum | Visum |  |                        |                      |                        |
| Ohne unsere Genehmigung darf diese Zeichnung weder vervielfältigt noch dritten Personen oder Konkurrenzfirmen zugänglich gemacht werden.                                |  |            |       | Bezeichnung<br><b>DOPPELZYLINDER PRIMO</b> |                        |                      |                        |
| Verwendung<br>Kundenzeichnung   |  |            |       | Massstab<br>1:1<br>(1:2)<br>(2:1)          | Gezeichnet<br>28.06.02 | bvon                 |                        |
| <br>SEA Schliess - Systeme AG<br>Lattenweg 30, Postfach<br>CH - 3052 Zollikofen/Bern |  |            |       | Produktgruppe<br>Zusammenstellungen        |                        | DB - Nummer<br>24333 | Dok - Nummer<br>182513 |
|   |  |            |       | Revision<br>A                              |                        | Version<br>01        |                        |