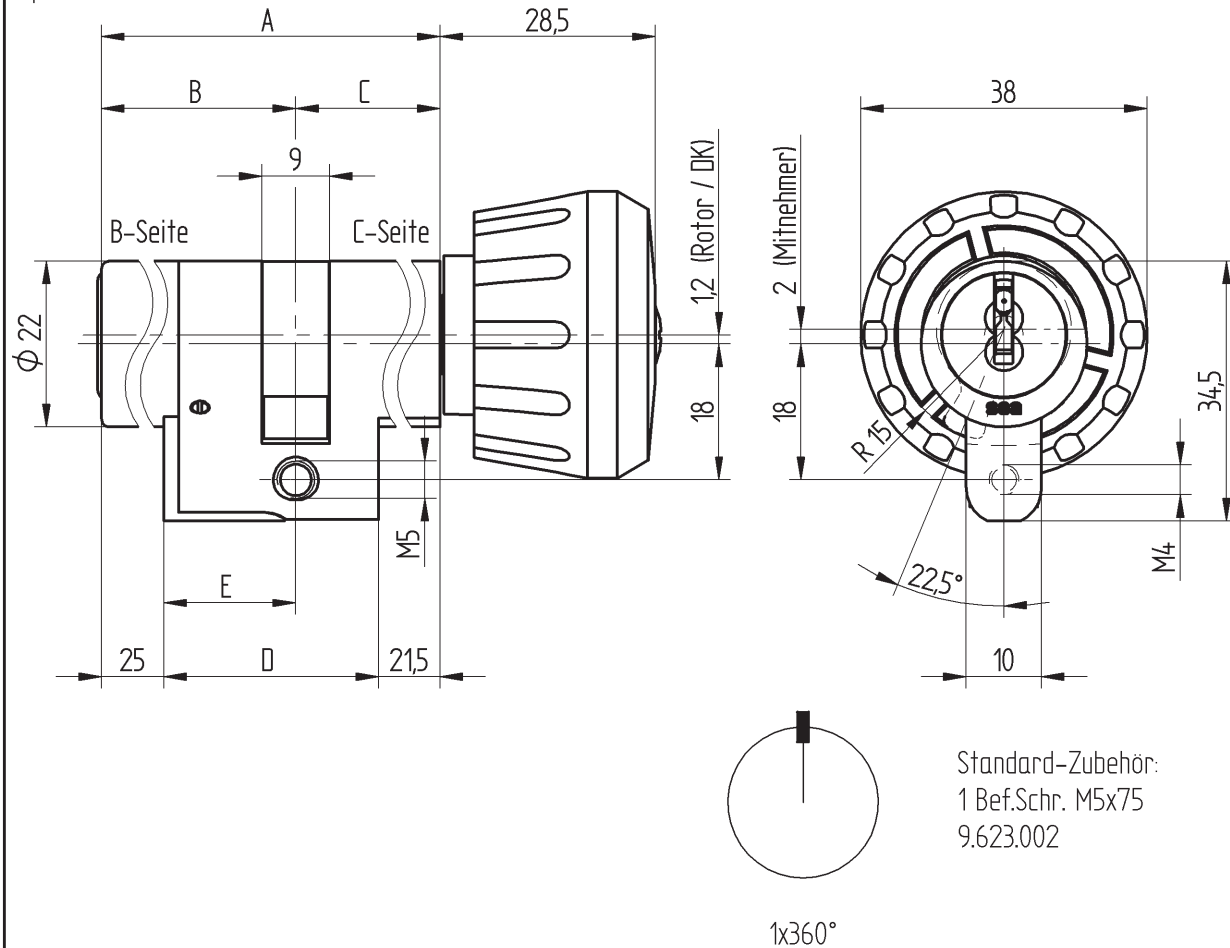


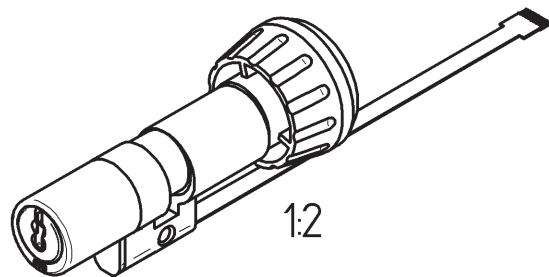
A4quer



Standard-Zubehör:
1 Bef.Schr. M5x75
9.623.002

Verlängerungen ab Länge A=105 in 10er Schritten

Ausführungen						
Artikel-Nr.	Mass A	Mass B	Mass C	Mass D	Mass E	Verl.-Zyl.
11.080.XX.00.00.00.00	75	42.5	32.5	28.5	17.5	Standard
11.080.XX.00.05.00.00	80	42.5	37.5	33.5	17.5	B 0 + C 5
11.080.XX.05.00.00.00	80	47.5	32.5	33.5	22.5	B 5 + C 0
11.080.XX.00.10.00.00	85	42.5	42.5	38.5	17.5	B 0 + C 10
11.080.XX.05.05.00.00	85	47.5	37.5	38.5	22.5	B 5 + C 5
11.080.XX.10.00.00.00	85	52.5	32.5	38.5	27.5	B 10 + C 0
11.080.XX.00.15.00.00	90	42.5	47.5	43.5	17.5	B 0 + C 15
11.080.XX.05.10.00.00	90	47.5	42.5	43.5	22.5	B 5 + C 10
11.080.XX.10.05.00.00	90	52.5	37.5	43.5	27.5	B 10 + C 5
11.080.XX.15.00.00.00	90	57.5	32.5	43.5	32.5	B 15 + C 0
11.080.XX.00.20.00.00	95	42.5	52.5	48.5	17.5	B 0 + C 20
11.080.XX.05.15.00.00	95	47.5	47.5	48.5	22.5	B 5 + C 15
11.080.XX.10.10.00.00	95	52.5	42.5	48.5	27.5	B 10 + C 10
11.080.XX.15.05.00.00	95	57.5	37.5	48.5	32.5	B 15 + C 5
11.080.XX.20.00.00.00	95	62.5	32.5	48.5	37.5	B 20 + C 0
11.080.XX.00.25.00.00	100	42.5	57.5	53.5	17.5	B 0 + C 25
11.080.XX.05.20.00.00	100	47.5	52.5	53.5	22.5	B 5 + C 20
11.080.XX.10.15.00.00	100	52.5	47.5	53.5	27.5	B 10 + C 15
11.080.XX.15.10.00.00	100	57.5	42.5	53.5	32.5	B 15 + C 10
11.080.XX.20.05.00.00	100	62.5	37.5	53.5	37.5	B 20 + C 5
11.080.XX.25.00.00.00	100	67.5	32.5	53.5	42.5	B 25 + C 0
11.080.XX.00.30.00.00	105	42.5	62.5	58.5	17.5	B 0 + C 30
11.080.XX.10.20.00.00	105	52.5	52.5	58.5	27.5	B 10 + C 20



d	Hinweis ergänzt	06.09.05	mcas
c	Neue Darstellung mit Hilfe von Tabelle	31.08.05	fsel
b	neue DK-Welle und Lagerbuchsen eingebaut zusätzlicher Stift in Rotor	25.05.04	mcas
a	Schlüsselrueckhalterung entfaellt da neu Kanfen geladen werden laut DH/HF	16.12.99	dg
Ind.	Art der Änderung	Änd.-Datum	Visum

Ohne unsere Genehmigung darf diese Zeichnung weder vervielfältigt noch dritten Personen oder Konkurrenzfirmen zugänglich gemacht werden.



SEA Schliess - Systeme AG
Lattenweg 30, Postfach
CH - 3052 Zollikofen/Bern

Bezeichnung DREHKNOPFZYLINDER				
Verwendung Kundenzeichnung				
Produktgruppe	DB - Nummer	Dok - Nummer	Revision	Version
Zusammenstellungen	020108	00146612	A	01

Allgemeintoleranzen SN EN 22768-1 fein			
Material		Standardfarbung matt vernickelt	
Massstab 1:1 (1:2)	Gezeichnet	19.08.99	DH
	Gesehen	28.02.06	fsel
	Ersatz für		
Gez. am / von			
Zeichnungs - Nummer 11.080.00.00.00.00.00			