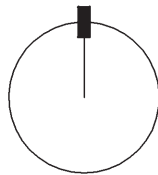
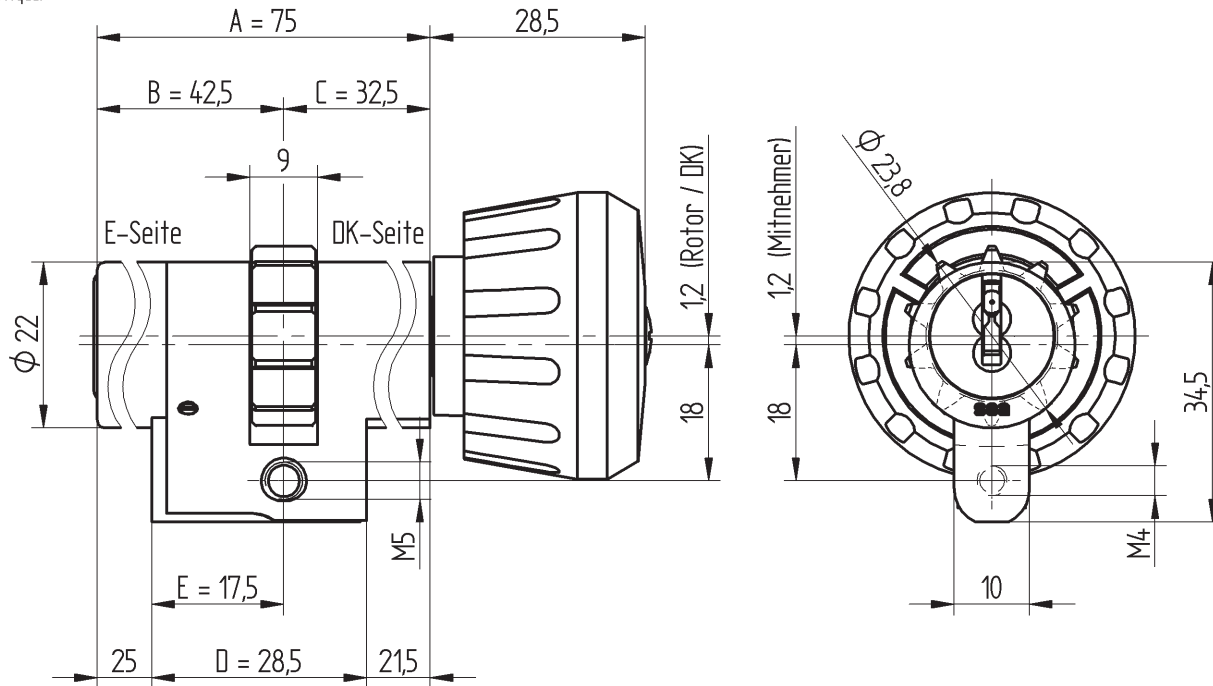
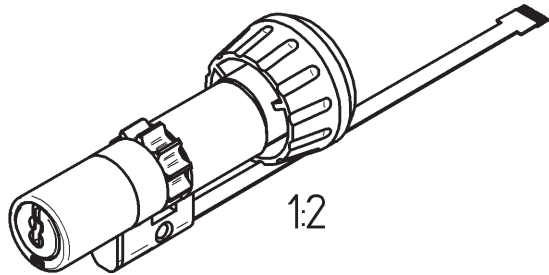


A4quer



1x360°

Standard-Zubehör:
1 Bef.Schr. M5x75
9.623.002



Verlängerungen ab Länge A=105 in 10er Schritten

Ausführungen SEAvision / Drehknopfzylinder						
Artikel-Nr.	Mass A	Mass B	Mass C	Mass D	Mass E	Verlängerung
11.080.04.00.00.00.00	75	42.5	32.5	28.5	17.5	Standard
11.080.04.00.05.00.00	80	42.5	37.5	33.5	17.5	E 0 + DK 5
11.080.04.05.00.00.00	80	47.5	32.5	33.5	22.5	E 5 + DK 0
11.080.04.00.10.00.00	85	42.5	42.5	38.5	17.5	E 0 + DK 10
11.080.04.05.05.00.00	85	47.5	37.5	38.5	22.5	E 5 + DK 5
11.080.04.10.00.00.00	85	52.5	32.5	38.5	27.5	E 10 + DK 0
11.080.04.00.15.00.00	90	42.5	47.5	43.5	17.5	E 0 + DK 15
11.080.04.05.10.00.00	90	47.5	42.5	43.5	22.5	E 5 + DK 10
11.080.04.10.05.00.00	90	52.5	37.5	43.5	27.5	E 10 + DK 5
11.080.04.15.00.00.00	90	57.5	32.5	43.5	32.5	E 15 + DK 0
11.080.04.00.20.00.00	95	42.5	52.5	48.5	17.5	E 0 + DK 20
11.080.04.05.15.00.00	95	47.5	47.5	48.5	22.5	E 5 + DK 15
11.080.04.10.10.00.00	95	52.5	42.5	48.5	27.5	E 10 + DK 10
11.080.04.15.05.00.00	95	57.5	37.5	48.5	32.5	E 15 + DK 5
11.080.04.20.00.00.00	95	62.5	32.5	48.5	37.5	E 20 + DK 0
11.080.04.00.25.00.00	100	42.5	57.5	53.5	17.5	E 0 + DK 25
11.080.04.05.20.00.00	100	47.5	52.5	53.5	22.5	E 5 + DK 20
11.080.04.10.15.00.00	100	52.5	47.5	53.5	27.5	E 10 + DK 15
11.080.04.15.10.00.00	100	57.5	42.5	53.5	32.5	E 15 + DK 10
11.080.04.20.05.00.00	100	62.5	37.5	53.5	37.5	E 20 + DK 5
11.080.04.25.00.00.00	100	67.5	32.5	53.5	42.5	E 25 + DK 0
11.080.04.00.30.00.00	105	42.5	62.5	58.5	17.5	E 0 + DK 30
11.080.04.10.20.00.00	105	52.5	52.5	58.5	27.5	E 10 + DK 20

				Material			
				Standardfärbung matt vernickelt			
a	Neue Darstellung mit Hilfe von Tabelle	31.08.05	fsel				
Ind.	Art der Änderung	Änd.-Datum	Visum				
Ohne unsere Genehmigung darf diese Zeichnung weder vervielfältigt noch dritten Personen oder Konkurrenzfirmen zugänglich gemacht werden.				Bezeichnung DREHKNOPFZYLINDER MULTILOCK			
				Verwendung Kundenzeichnung			
SEA Schliess - Systeme AG Lattenweg 30, Postfach CH - 3052 Zollikofen/Bern		Produktgruppe Zusammenstellungen	DB - Nummer 28086	Dok - Nummer 169821	Revision A	Version 01	Massstab 1:1 (1:2)
				Zeichnungs - Nummer 11.080.04.00.00.00.00			