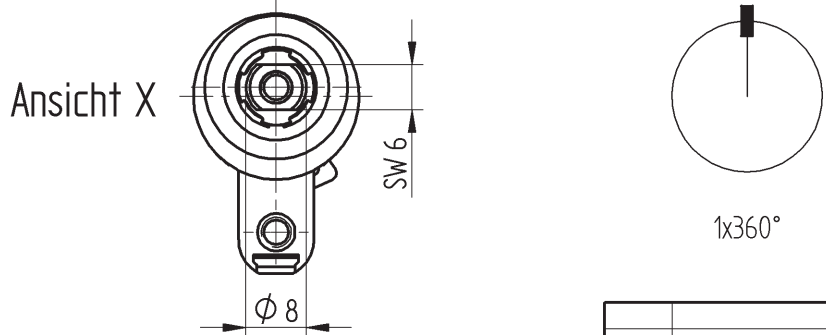
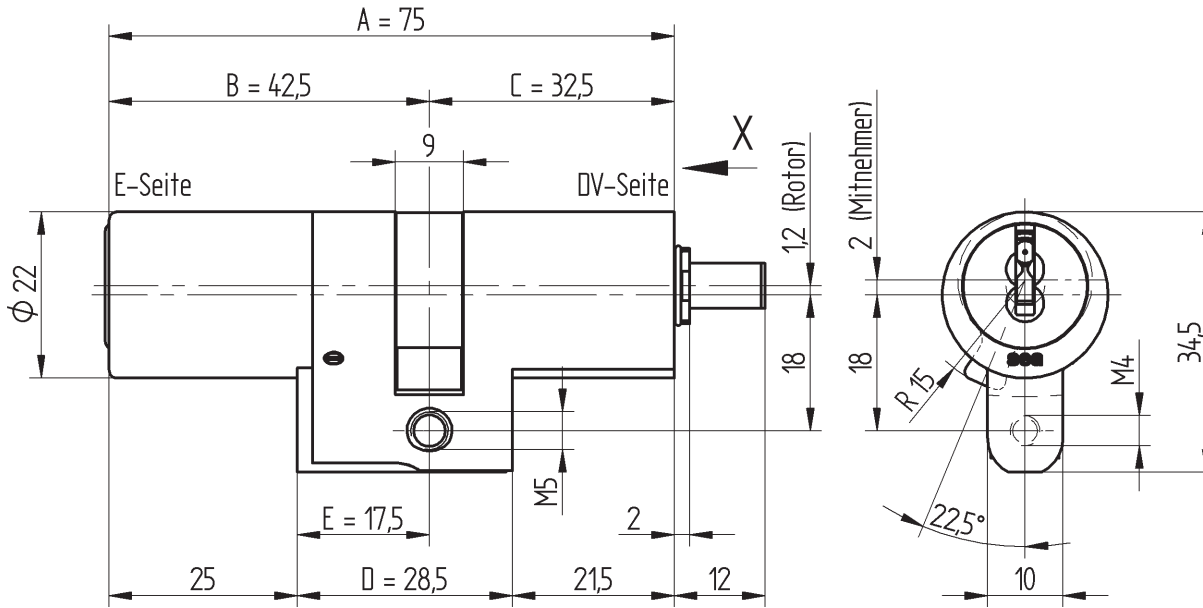


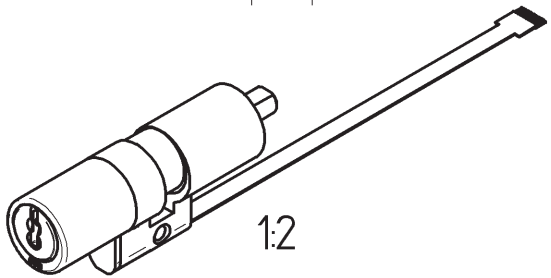
A4quer



Standard-Zubehör:
1 Bef.Schr. M5x75
9.623.002

Verlängerungen ab Länge A=105 in 10er Schritten

Ausführungen SEAvision / SEA-Drive						
Artikel-Nr.	Mass A	Mass B	Mass C	Mass D	Mass E	Verlängerung
11.080.41.00.00.00.00	75	42.5	32.5	28.5	17.5	Standard
11.080.41.00.05.00.00.00	80	42.5	37.5	33.5	17.5	E 0 + DV 5
11.080.41.05.00.00.00.00	80	47.5	32.5	33.5	22.5	E 5 + DV 0
11.080.41.00.10.00.00.00	85	42.5	42.5	38.5	17.5	E 0 + DV 10
11.080.41.05.05.00.00.00	85	47.5	37.5	38.5	22.5	E 5 + DV 5
11.080.41.10.00.00.00.00	85	52.5	32.5	38.5	27.5	E 10 + DV 0
11.080.41.00.15.00.00.00	90	42.5	47.5	43.5	17.5	E 0 + DV 15
11.080.41.05.10.00.00.00	90	47.5	42.5	43.5	22.5	E 5 + DV 10
11.080.41.10.05.00.00.00	90	52.5	37.5	43.5	27.5	E 10 + DV 5
11.080.41.15.00.00.00.00	90	57.5	32.5	43.5	32.5	E 15 + DV 0
11.080.41.00.20.00.00.00	95	42.5	52.5	48.5	17.5	E 0 + DV 20
11.080.41.05.15.00.00.00	95	47.5	47.5	48.5	22.5	E 5 + DV 15
11.080.41.10.10.00.00.00	95	52.5	42.5	48.5	27.5	E 10 + DV 10
11.080.41.15.05.00.00.00	95	57.5	37.5	48.5	32.5	E 15 + DV 5
11.080.41.20.00.00.00.00	95	62.5	32.5	48.5	37.5	E 20 + DV 0
11.080.41.00.25.00.00.00	100	42.5	57.5	53.5	17.5	E 0 + DV 25
11.080.41.05.20.00.00.00	100	47.5	52.5	53.5	22.5	E 5 + DV 20
11.080.41.10.15.00.00.00	100	52.5	47.5	53.5	27.5	E 10 + DV 15
11.080.41.15.10.00.00.00	100	57.5	42.5	53.5	32.5	E 15 + DV 10
11.080.41.20.05.00.00.00	100	62.5	37.5	53.5	37.5	E 20 + DV 5
11.080.41.25.00.00.00.00	100	67.5	32.5	53.5	42.5	E 25 + DV 0
11.080.41.00.30.00.00.00	105	42.5	62.5	58.5	17.5	E 0 + DV 30
11.080.41.10.20.00.00.00	105	52.5	52.5	58.5	27.5	E 10 + DV 20



				Material			
				Standardfärbung matt vernickelt			
a	Neue Darstellung mit Hilfe von Tabelle	02.09.05	fsel				
Ind.	Art der Änderung	Änd.-Datum	Visum				
<small>Ohne unsere Genehmigung darf diese Zeichnung weder vervielfältigt noch dritten Personen oder Konkurrenzfirmen zugänglich gemacht werden.</small>				Bezeichnung SEA-DRIVE Verwendung Kundenzeichnung			
				Massstab 1:1 (1:2)	Gezeichnet 14.11.02 shae	Gesehen 02.09.05 fsel	
SEA Schliess - Systeme AG Lattenweg 30, Postfach CH - 3052 Zollikofen/Bern				Ersatz für	Gez. am / von		
Produktgruppe Zusammenstellungen		DB - Nummer 25093	Dok - Nummer 152681	Revision A	Version 01	Zeichnungs - Nummer 11.080.41.00.00.00.00	