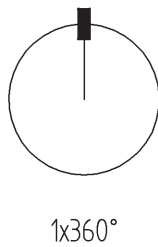
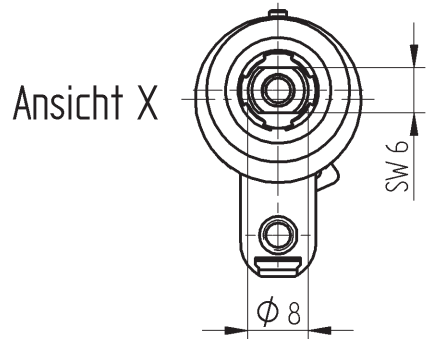
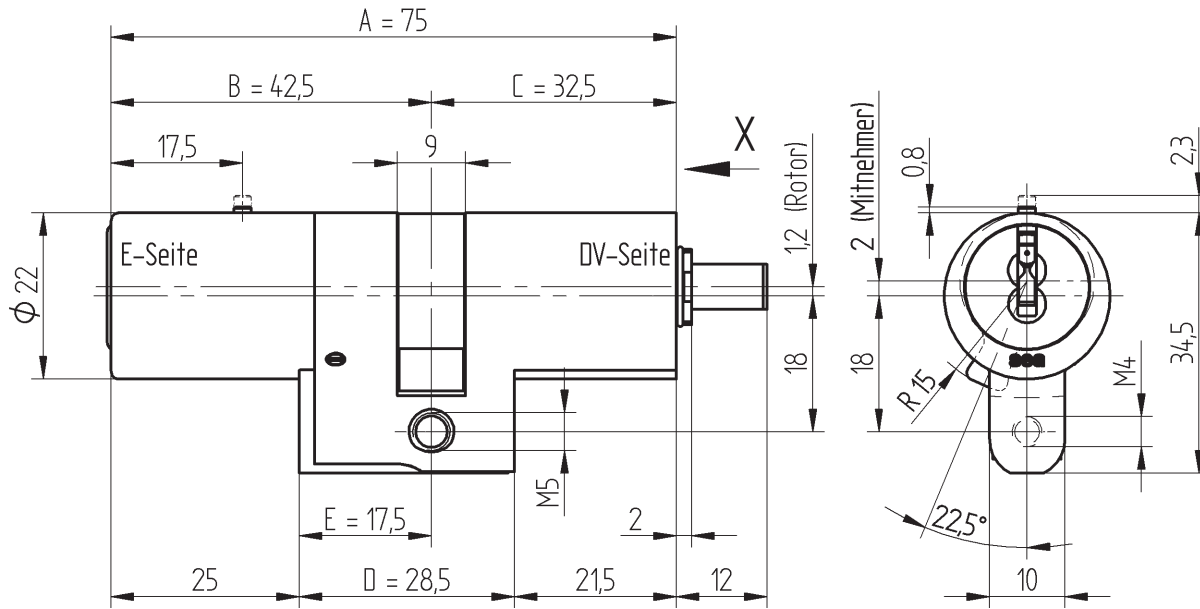
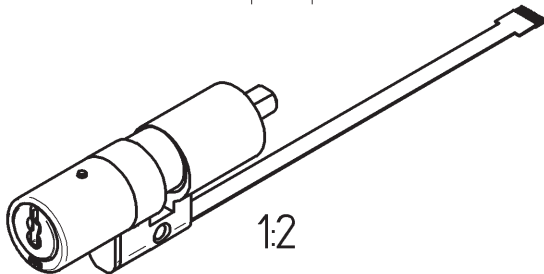


A4quer




Standard-Zubehör:  
1 Bef.Schr. M5x75  
9.623.002



Verlängerungen ab Länge A=105 in 10er Schritten

Ausführungen SEAvision mit Kontaktstift / SEA-Drive						
Artikel-Nr.	Mass A	Mass B	Mass C	Mass D	Mass E	Verlängerung
11.080.47.00.00.00.00	75	42,5	32,5	28,5	17,5	Standard
11.080.47.00.05.00.00	80	42,5	37,5	33,5	17,5	E 0 + DV 5
11.080.47.05.00.00.00	80	47,5	32,5	33,5	22,5	E 5 + DV 0
11.080.47.00.10.00.00	85	42,5	42,5	38,5	17,5	E 0 + DV 10
11.080.47.05.05.00.00	85	47,5	37,5	38,5	22,5	E 5 + DV 5
11.080.47.10.00.00.00	85	52,5	32,5	38,5	27,5	E 10 + DV 0
11.080.47.00.15.00.00	90	42,5	47,5	43,5	17,5	E 0 + DV 15
11.080.47.05.10.00.00	90	47,5	42,5	43,5	22,5	E 5 + DV 10
11.080.47.10.05.00.00	90	52,5	37,5	43,5	27,5	E 10 + DV 5
11.080.47.15.00.00.00	90	57,5	32,5	43,5	32,5	E 15 + DV 0
11.080.47.00.20.00.00	95	42,5	52,5	48,5	17,5	E 0 + DV 20
11.080.47.05.15.00.00	95	47,5	47,5	48,5	22,5	E 5 + DV 15
11.080.47.10.10.00.00	95	52,5	42,5	48,5	27,5	E 10 + DV 10
11.080.47.15.05.00.00	95	57,5	37,5	48,5	32,5	E 15 + DV 5
11.080.47.20.00.00.00	95	62,5	32,5	48,5	37,5	E 20 + DV 0
11.080.47.00.25.00.00	100	42,5	57,5	53,5	17,5	E 0 + DV 25
11.080.47.05.20.00.00	100	47,5	52,5	53,5	22,5	E 5 + DV 20
11.080.47.10.15.00.00	100	52,5	47,5	53,5	27,5	E 10 + DV 15
11.080.47.15.10.00.00	100	57,5	42,5	53,5	32,5	E 15 + DV 10
11.080.47.20.05.00.00	100	62,5	37,5	53,5	37,5	E 20 + DV 5
11.080.47.25.00.00.00	100	67,5	32,5	53,5	42,5	E 25 + DV 0
11.080.47.00.30.00.00	105	42,5	62,5	58,5	17,5	E 0 + DV 30
11.080.47.10.20.00.00	105	52,5	52,5	58,5	27,5	E 10 + DV 20

				Material					
				Standardfärbung matt vernickelt					
a		Neue Darstellung mit Hilfe von Tabelle		08.09.05		fsel			
Ind.		Art der Änderung		Änd.-Datum		Visum			
Ohne unsere Genehmigung darf diese Zeichnung weder vervielfältigt noch dritten Personen oder Konkurrenzfirmen zugänglich gemacht werden.  SEA Schliess - Systeme AG Lattenweg 30, Postfach CH - 3052 Zollikofen/Bern				Bezeichnung <b>SEA-DRIVE m. KONTAKTSTIFT</b> Verwendung Kundenzeichnung				Massstab 1:1 (1:2)	
				Gezeichnet 02.02.05 mcas		Gesehen 08.09.05 fsel		Ersatz für _____	
Produktgruppe Zusammenstellungen		DB - Nummer 28934		Dok - Nummer 176214		Revision A		Version 01	
Zeichnungs - Nummer <b>11.080.47.00.00.00.00</b>									