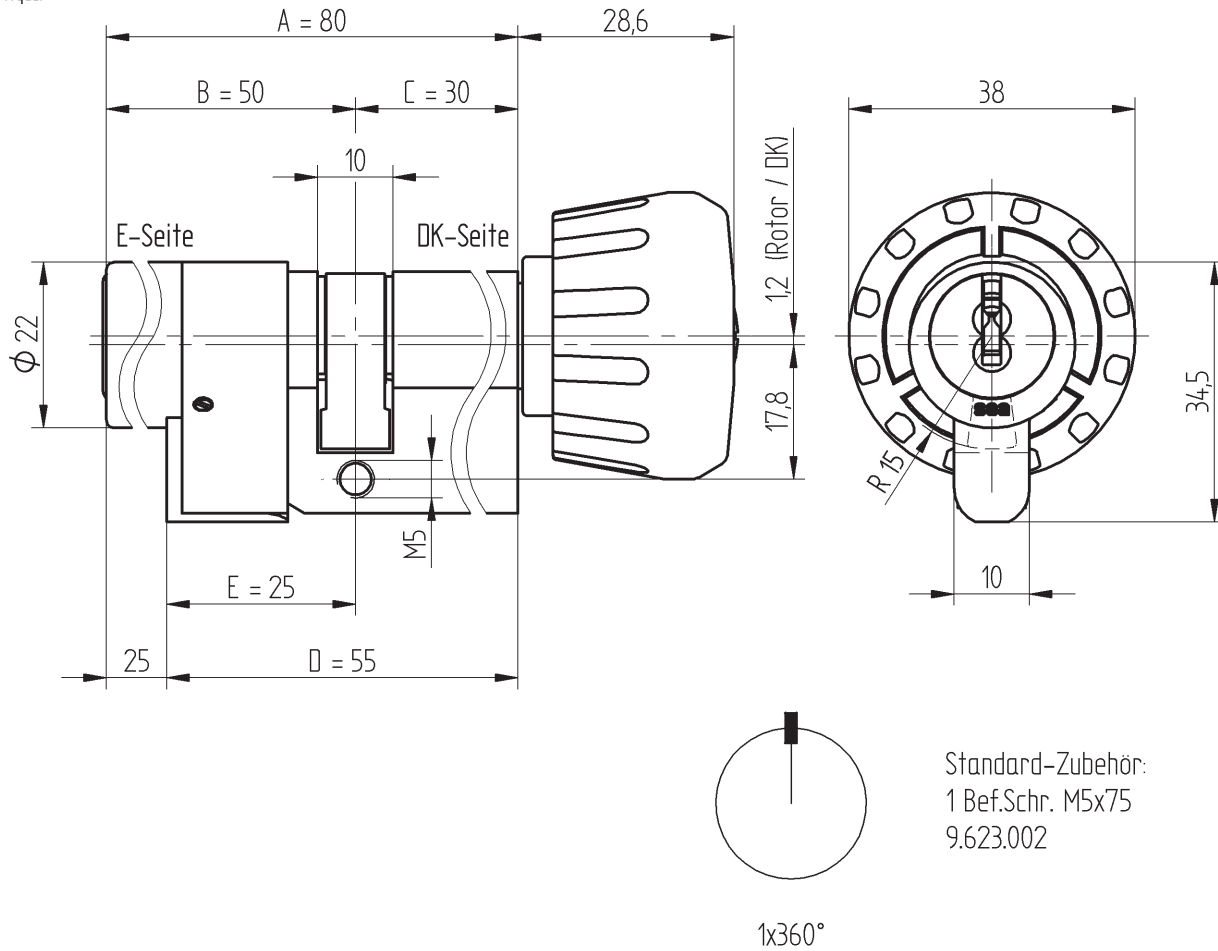


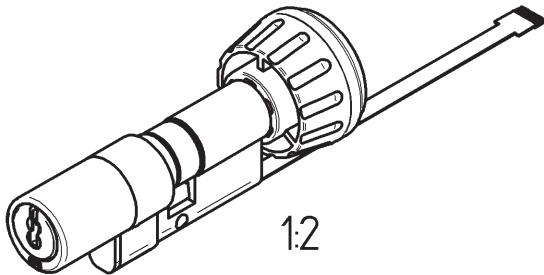
A4quer



Verlängerungen ab Länge A=110 in 10er Schritten

Ausführungen SEAvision / Drehknopfzylinder EURO-Swiss

Artikel-Nr.	Mass A	Mass B	Mass C	Mass D	Mass E	Verlängerung
11.178.15.00.00.00.00	80	50	30	55	25	Standard
11.178.15.00.05.00.00	85	50	35	60	25	E 0 + DK 5
11.178.15.05.00.00.00	85	55	30	60	30	E 5 + DK 0
11.178.15.00.10.00.00	90	50	40	65	25	E 0 + DK 10
11.178.15.05.05.00.00	90	55	35	65	30	E 5 + DK 5
11.178.15.10.00.00.00	90	60	30	65	35	E 10 + DK 0
11.178.15.00.15.00.00	95	50	45	70	25	E 0 + DK 15
11.178.15.05.10.00.00	95	55	40	70	30	E 5 + DK 10
11.178.15.10.05.00.00	95	60	35	70	35	E 10 + DK 5
11.178.15.15.00.00.00	95	65	30	70	40	E 15 + DK 0
11.178.15.00.20.00.00	100	50	50	75	25	E 0 + DK 20
11.178.15.05.15.00.00	100	55	45	75	30	E 5 + DK 15
11.178.15.10.10.00.00	100	60	40	75	35	E 10 + DK 10
11.178.15.15.05.00.00	100	65	35	75	40	E 15 + DK 5
11.178.15.20.00.00.00	100	70	30	75	45	E 20 + DK 0
11.178.15.00.25.00.00	105	50	55	80	25	E 0 + DK 25
11.178.15.05.20.00.00	105	55	50	80	30	E 5 + DK 20
11.178.15.10.15.00.00	105	60	45	80	35	E 10 + DK 15
11.178.15.15.10.00.00	105	65	40	80	40	E 15 + DK 10
11.178.15.20.05.00.00	105	70	35	80	45	E 20 + DK 5
11.178.15.25.00.00.00	105	75	30	80	50	E 25 + DK 0
11.178.15.00.30.00.00	110	50	60	85	25	E 0 + DK 30
11.178.15.10.20.00.00	110	60	50	85	35	E 10 + DK 20



				Material			
				Standardfärbung matt vernickelt			
a	Neue Darstellung mit Hilfe von Tabelle	30.08.05	fsel				
Ind.	Art der Änderung	Änd.-Datum	Visum				
Ohne unsere Genehmigung darf diese Zeichnung weder vervielfältigt noch dritten Personen oder Konkurrenzfirmen zugänglich gemacht werden.				Bezeichnung <b>EURO-SWISS DK-VISION</b>			
SEA Schliess - Systeme AG Lattenweg 30, Postfach CH - 3052 Zollikofen/Bern				Verwendung Kundenzeichnung			
Produktgruppe Zusammenstellungen		DB - Nummer 23873	Dok - Nummer 171835	Revision A	Version 01	Massstab 1:1 (1:2)	
				Gezeichnet 25.03.02 jrec Gesehen 30.08.05 fsel Ersatz für Gez. am / von			
				Zeichnungs - Nummer <b>11.178.15.00.00.00.00</b>			