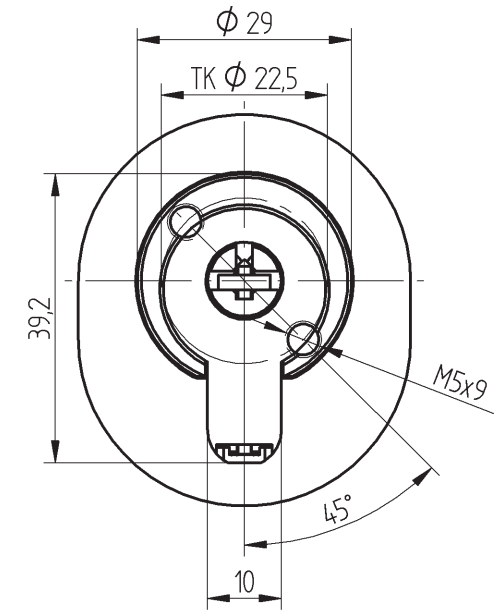
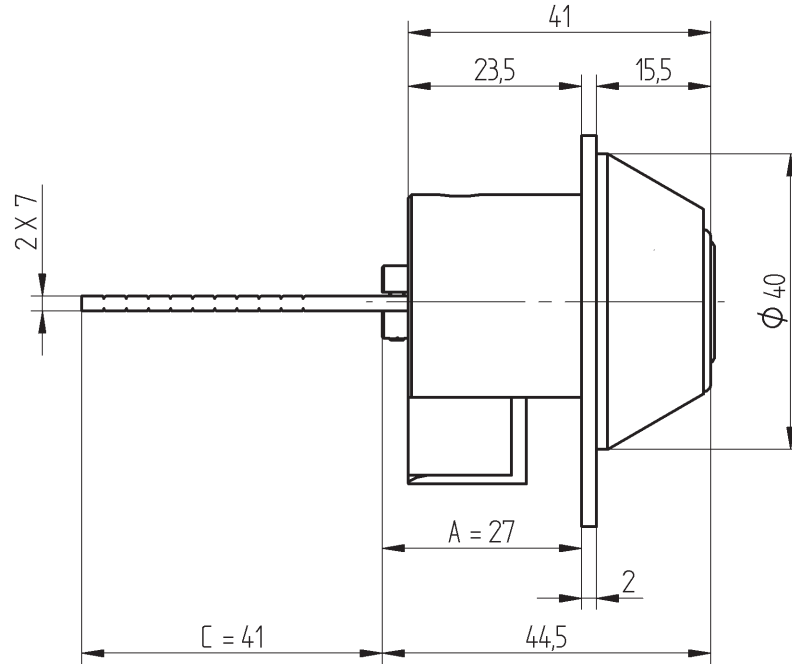
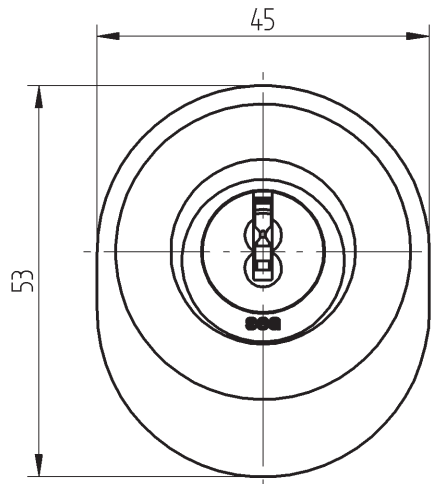
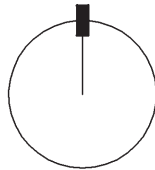


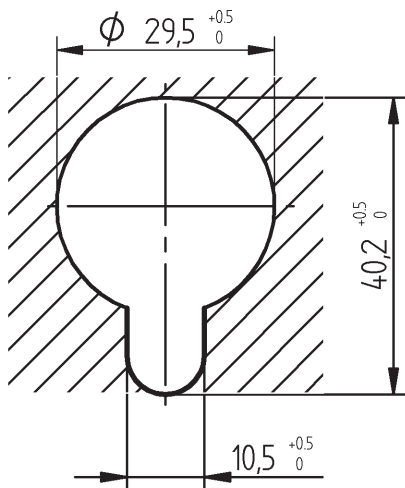
A4quer



Zylinderausschnitt
M 1:1



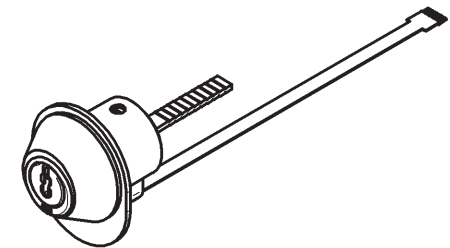
1x360°



Ausführungen Aussenzylinder			
Artikel-Nr.	Mass A	Mass C	2 Bef.Schr
11.330.00.00.00.00.00	27	41	M5x52
11.330.00.00.11.00.00	27	11	M5x40
11.330.00.00.16.00.00	27	16	M5x40
11.330.00.00.20.00.00	27	20.5	M5x40
11.330.00.00.62.00.00	27	62	M5x62

Standard-Zubehör:
1 Bef.Platte 9.839.003.00
2 Bef.Schr M5 (siehe Tabelle)

Verwendung:
Schänis Riegel- und
Fallenschlösser



				Material			
				Standardfärbung matt vernickelt			
q	M5x9/12, alt M5x10/11	03.11.04	shae				
Ind.	Art der Änderung	And.-Datum	Visum				
<small>Ohne unsere Genehmigung darf diese Zeichnung weder vervielfältigt noch dritten Personen oder Konkurrenzfirmen zugänglich gemacht werden.</small>				Bezeichnung AUSSENZYLINDER Verwendung SEAvision / Kundenzeichnung			
SEA Schliess - Systeme AG Lätternweg 30, Postfach CH - 3052 Zolllikofen/Bern				Massstab	Gezeichnet	15.03.04	shae
				1:1	Gesehen	03.11.04	bvon
				(1:2)	Ersatz für		
					Gez. am / von		
Produktgruppe Zusammenstellungen				DB - Nummer	Dok - Nummer	Revision	Version
				027395	00165332	A	01
				Zeichnungs - Nummer			
				11.330.00.00.00.00.00			