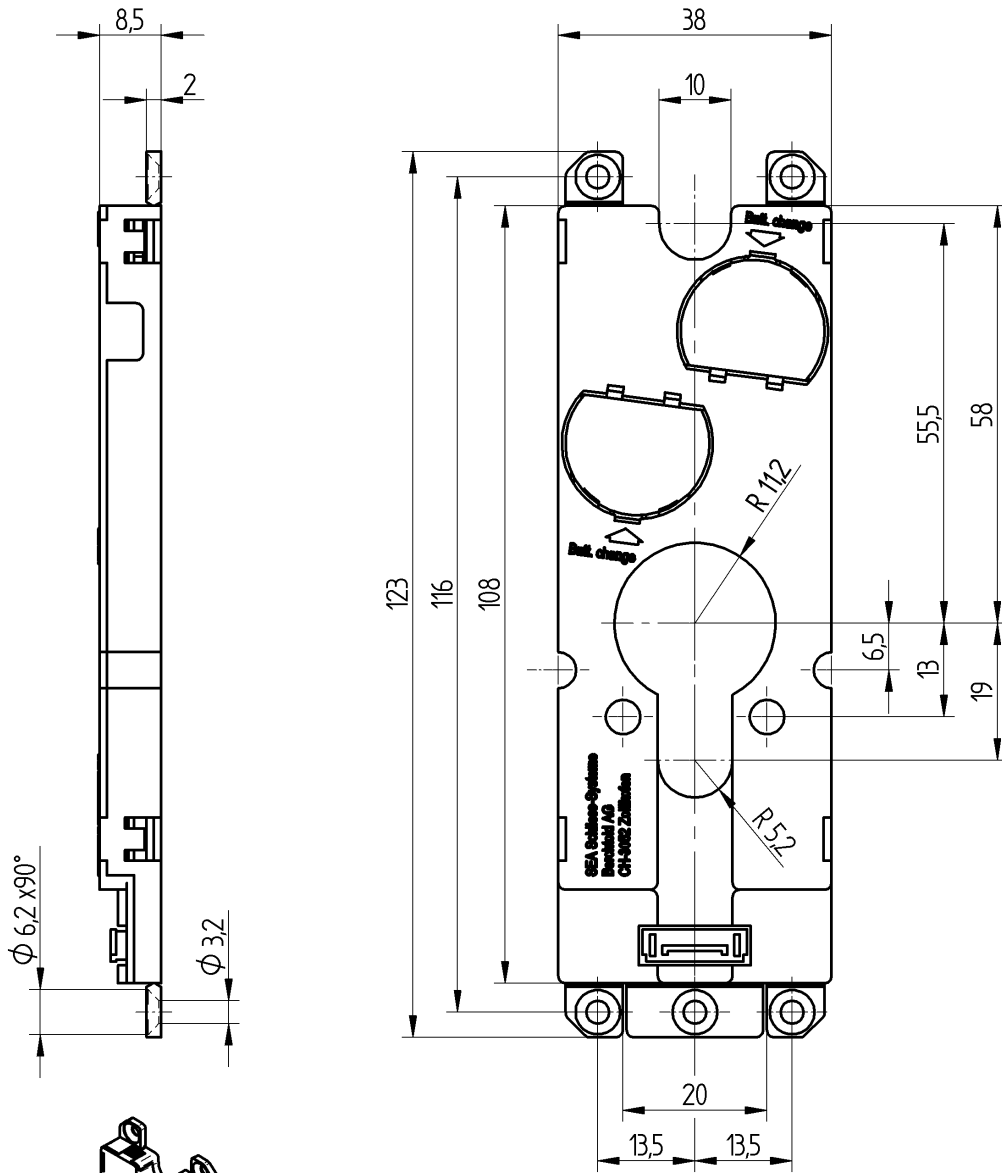


A4hoch



1:2

Ausführung Polyboard	
Artikel-Nr.	Bezeichnung
11.100.00.00.00.00.00	PUR
11.100.00.01.00.00.00	PLUS LIGHT
11.100.00.02.00.00.00	PLUS

				Material			
				Standardfarbung transparent			
a	Neue Darstellung mit Hilfe von Tabelle	09.09.05	fsel				
Ind.	Art der Änderung	And.-Datum	Visum				
Ohne unsere Genehmigung darf diese Zeichnung weder vervielfältigt noch dritten Personen oder Konkurrenzfirmen zugänglich gemacht werden.				Bezeichnung POLYBOARD PUR		Massstab 1:1 (1:2)	
Verwendung Kundenzeichnung				Gezeichnet 02.07.99 DH		Gesehen 09.09.05 fsel	
Produktgruppe Zusammenstellungen				DB - Nummer 19635		Ersatz für _____	
DB - Nummer 146628				Revision A		Version 01	
Version 01				Zeichnungs - Nummer 11.100.00.00.00.00.00			
SEA Schliess - Systeme AG Lattenweg 30, Postfach CH - 3052 Zollkofen/Bern							