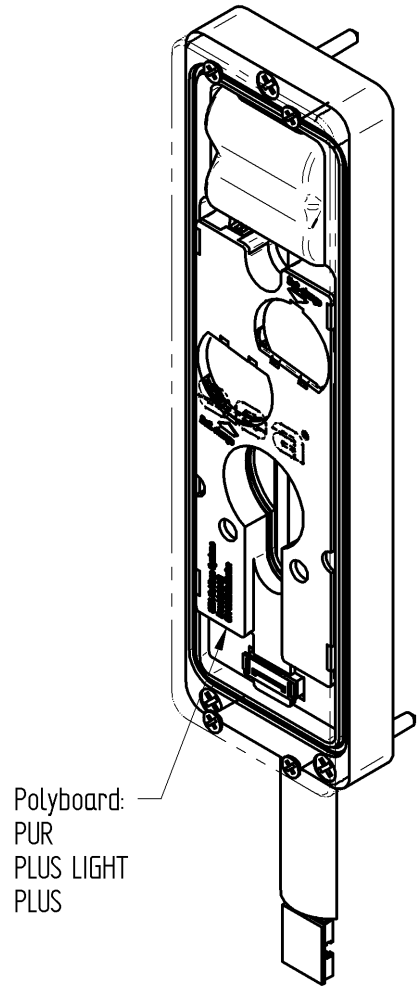
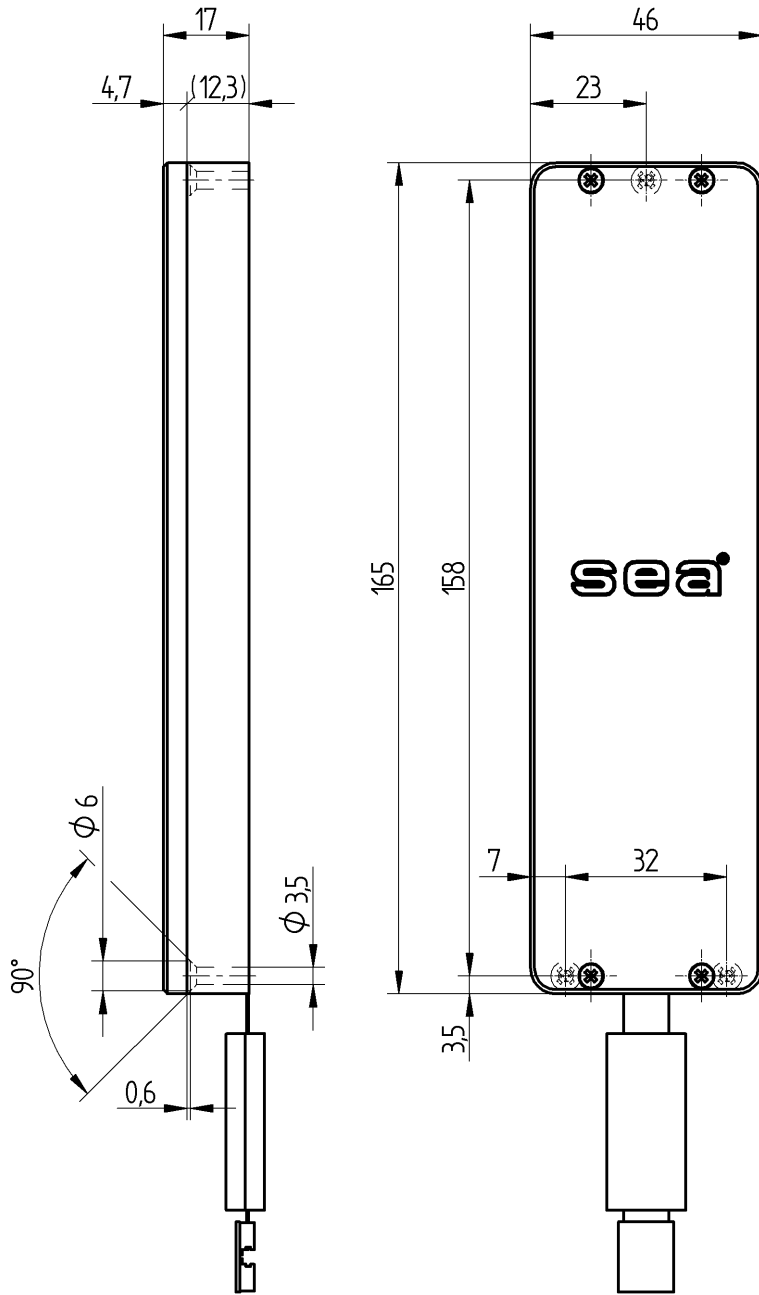



Ansicht ohne 3 Stk. Spanplatten-
schraube 3x25 A4 dargestellt



Polyboard:
PUR
PLUS LIGHT
PLUS

Ausführung Polyboard	
Artikel-Nr.	Bezeichnung
11.100.00.00.05.00.00	PUR
11.100.00.01.05.00.00	PLUS LIGHT
11.100.00.02.05.00.00	PLUS

d	Baugruppe mit Flexprint ergänzt	11.09.08	agro	Allgemeintoleranzen SN EN 22768-1 fein		
c	Standard-Zubehör ergänzt	09.07.07	olin			
b	Neue Darstellung mit Hilfe von Tabelle	13.09.05	fsel			
a	zusätzlich mit Senk-Spanplattenschrauben	29.07.03	shae			
Ind.	Art der Änderung	Änd.-Datum	Visum	Material	Standardfarbung	
Ohne unsere Genehmigung darf diese Zeichnung weder vervielfältigt noch dritten Personen oder Konkurrenzfirmen zugänglich gemacht werden.				Bezeichnung		
				POLYBOARD FEUCHTGEHÄUSE AP		
				Verwendung		
				Kundenzeichnung		
Produktgruppe Zusammenstellungen		DB - Nummer 023432	Dok - Nummer 00220601	Revision C	Version 03	
						Zeichnungs - Nummer
 SEA Schliess - Systeme AG Lattenweg 30, Postfach CH - 3052 Zollikofen/Bern		Massstab 1:15		Gezeichnet	19.12.01	shae
		11.100.00.00.05.00.00		Gesehen	11.09.08	agro
Ersatz für						
Gez. am / von						