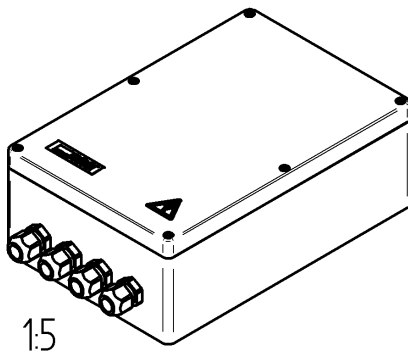
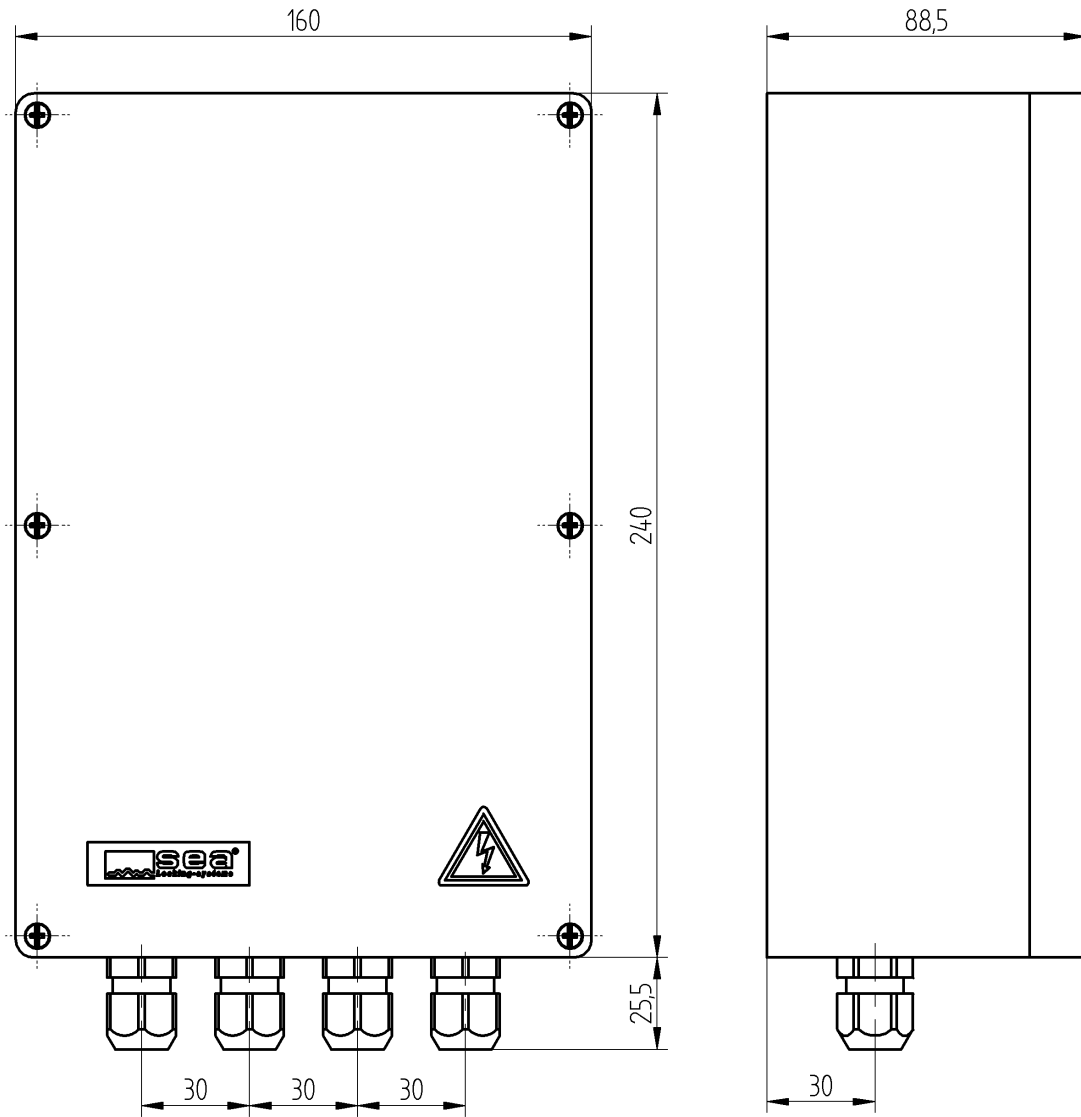


A4hoch



Ausführung ACB	
Artikel-Nr.	Bezeichnung
11.162.00.00.00.00.00	PUR zu AT
11.162.00.01.00.00.00	PLUS light zu AT
11.162.00.02.00.00.00	PLUS zu AT

				Material				
				Standardfarbung				
				Diverse				
a	Neue Darstellung mit Hilfe von Tabelle	22.09.05	fsel					
Ind.	Art der Änderung	And.-Datum	Visum					
<p>Ohne unsere Genehmigung darf diese Zeichnung weder vervielfältigt noch dritten Personen oder Konkurrenzfirmen zugänglich gemacht werden.</p>				<p>Bezeichnung ACB PUR zu AT</p> <p>Verwendung Kundenzeichnung</p>		<p>Massstab 1:2 (1:5)</p>		<p>Gezeichnet 19.01.04 mcas</p>
<p>sea Schliess-Systeme</p> <p>SEA Schliess - Systeme AG Lattenweg 30, Postfach CH - 3052 Zollikofen/Bern</p>				<p>Produktgruppe Zusammenstellungen</p>		<p>DB - Nummer 27164</p>	<p>Dok - Nummer 172330</p>	<p>Revision A</p>
				<p>Version 01</p>		<p>Gezeichnet 07.02.05 shae</p>		
						<p>Ersatz für</p>		
						<p>Gez. am / von</p>		
						<p>Zeichnungs - Nummer 11.162.00.00.00.00.00</p>		