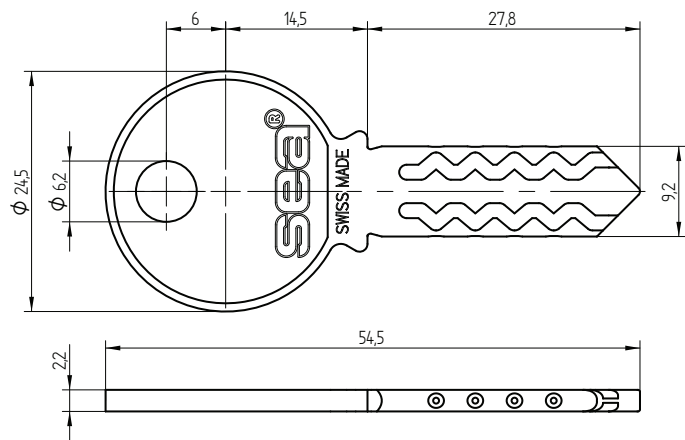


Schlüssel SEA-Normal

59.000.000.27.27



Verwendung

für nicht registrierte Schliessanlagen aller Art

Lieferumfang

1 Schlüssel

Lieferbare Systeme



Grundauführung

Schlüssel Neusilber, blank

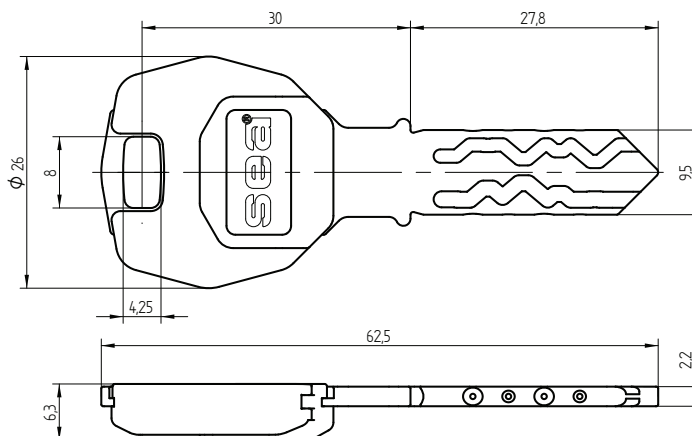
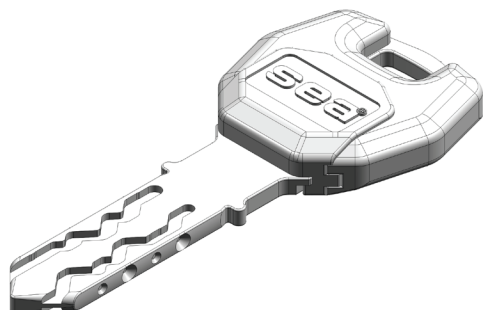
Eigenschaften



Schlüssel SEA-2

59.002.000.YY.ZZ

mit Modulreide



Verwendung

für registrierte Anlagen aller Art mit farbiger Modulreide für Organisationszwecke

Lieferumfang

1 Schlüssel

Lieferbare Systeme



Grundauführung

Schlüssel Neusilber, blank
Modulreide Kunststoff

Lieferbare Färbungen

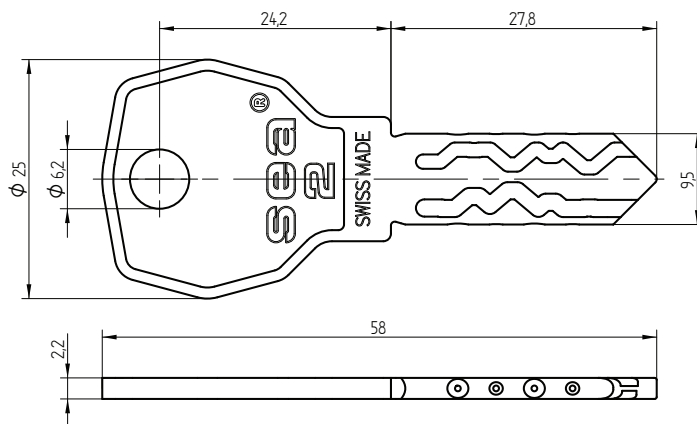
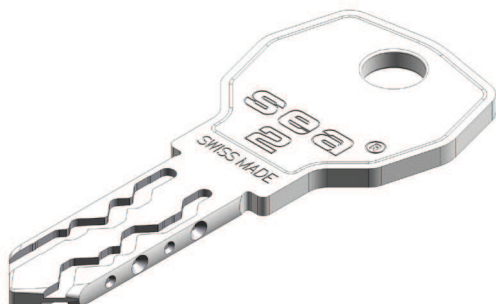
Färbung	Code ZZ	Standard	Optional
blank	27	✓	
hart verchromt	67		✓

Eigenschaften



Varianten

Artikelnummer	Modulreidenfarben
59.002.000.00.27	RAL 5002 Ultramarinblau
59.002.000.01.27	RAL 7001 Silbergrau
59.002.000.02.27	RAL 3003 Rubinrot
59.002.000.03.27	RAL 5015 Himmelblau
59.002.000.04.27	RAL 9005 Tiefschwarz
59.002.000.05.27	RAL 6029 Minzgrün
59.002.000.06.27	RAL 8000 Grünbraun
59.002.000.07.27	RAL 1021 Rabsgegelb
59.002.000.08.27	RAL 2002 Blutorange
59.002.000.09.27	RAL 4007 Purpurviolett



Verwendung

für registrierte Anlagen aller Art

Lieferumfang

1 Schlüssel

Lieferbare Systeme



Grundauführung

Schlüssel Neusilber, blank

Lieferbare Färbungen

Färbung	Code ZZ	Standard	Optional
blank	27	✓	
hart verchromt	67		✓

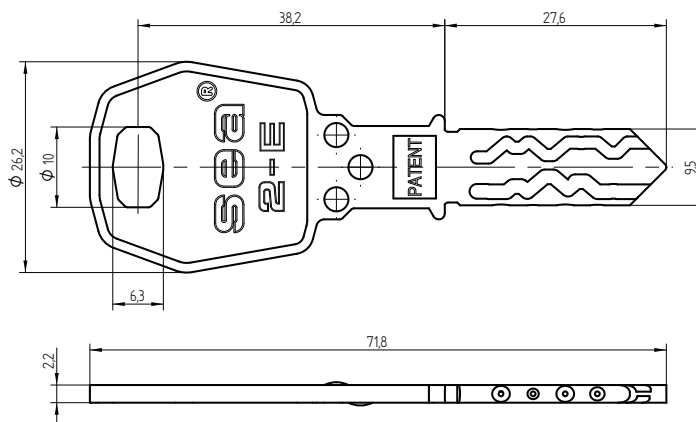
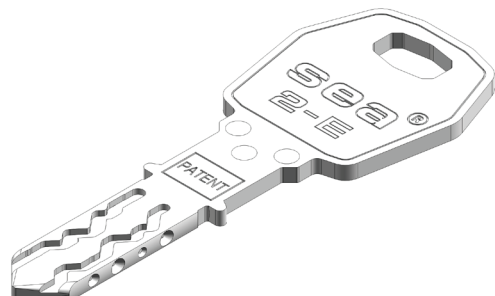
Eigenschaften



Schlüssel SEA-2

59.002.100.27.27

2-E Langschlüssel



Verwendung

Türen mit Zylinderpanzerung

Lieferumfang

1 Schlüssel

Lieferbare Systeme



Grundauführung

Schlüssel Neusilber, blank

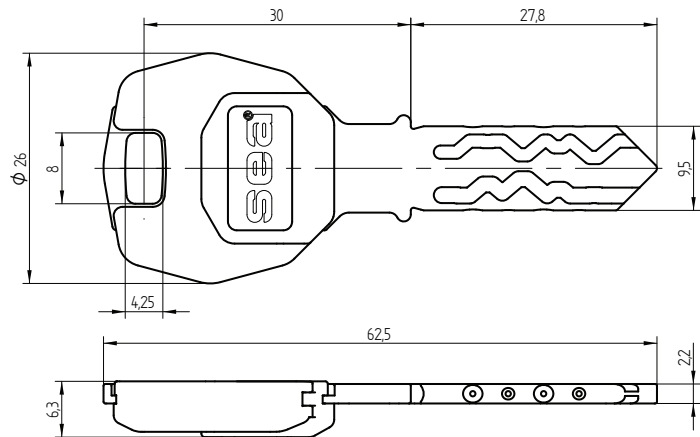
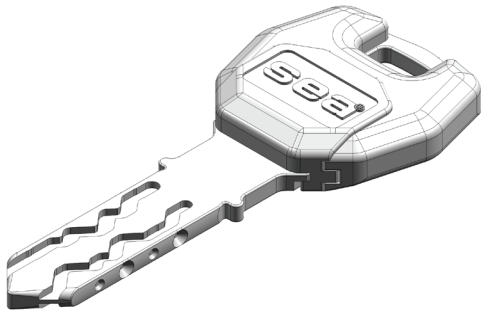
Eigenschaften



Schlüssel SEA-3

59.003.000.YY.ZZ

mit Modulreide



Verwendung

für registrierte Anlagen komplexer Art mit farbiger Modulreide für Organisationszwecke

Lieferumfang

1 Schlüssel

Lieferbare Systeme



Grundauführung

Schlüssel Neusilber, blank
Modulreide Kunststoff

Lieferbare Färbungen

Färbung	Code ZZ	Standard	Optional
blank	27	✓	
hart verchromt	67		✓

Eigenschaften

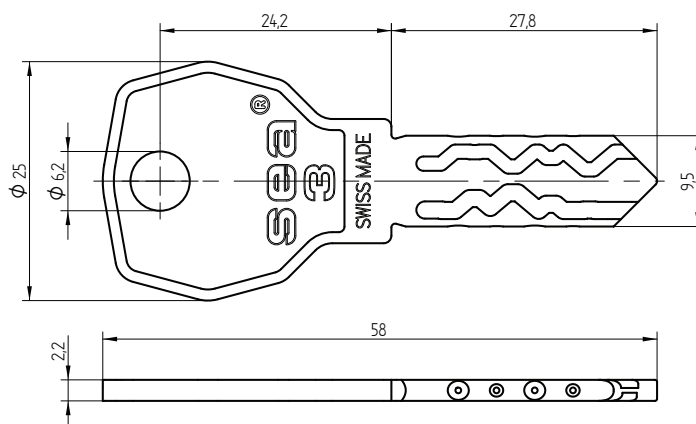
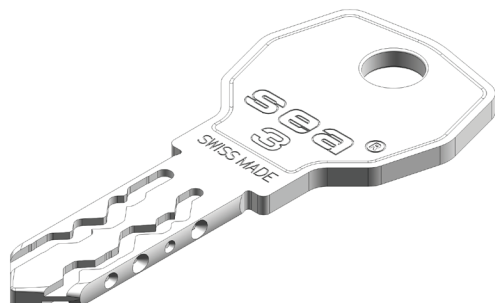


Varianten

Artikelnummer	Modulreidenfarben
59.003.000.00.27	RAL 5002 Ultramarinblau
59.003.000.01.27	RAL 7001 Silbergrau
59.003.000.02.27	RAL 3003 Rubinrot
59.003.000.03.27	RAL 5015 Himmelblau
59.003.000.04.27	RAL 9005 Tiefschwarz
59.003.000.05.27	RAL 6029 Minzgrün
59.003.000.06.27	RAL 8000 Grünbraun
59.003.000.07.27	RAL 1021 Rabsgegelb
59.003.000.08.27	RAL 2002 Blutorange
59.003.000.09.27	RAL 4007 Purpurviolett

Schlüssel SEA-3

59.003.000.27.ZZ



Verwendung

für registrierte Anlagen komplexer Art

Lieferumfang

1 Schlüssel

Lieferbare Systeme



Grundauführung

Schlüssel Neusilber, blank

Lieferbare Färbungen

Färbung	Code ZZ	Standard	Optional
blank	27	✓	
hart verchromt	67		✓

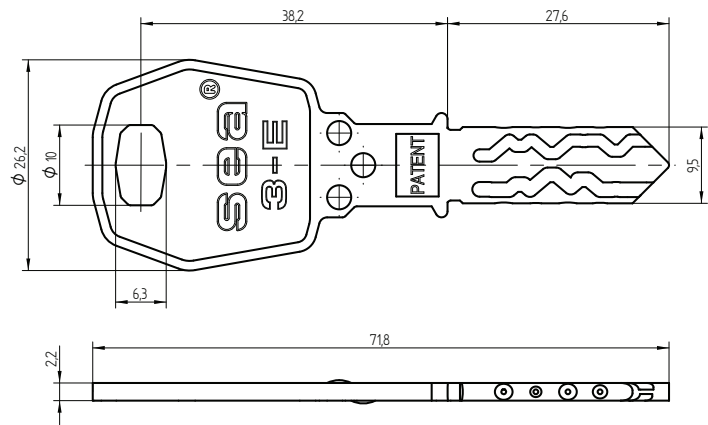
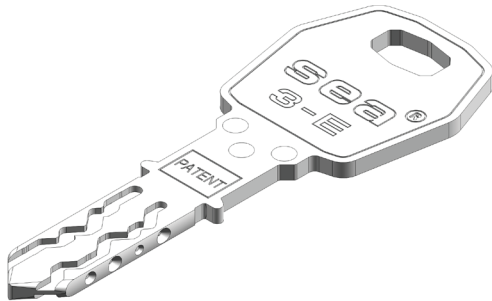
Eigenschaften



Schlüssel SEA-3

59.003.100.27.27

3-E Langschlüssel



Verwendung

Türen mit Zylinderpanzerung

Lieferumfang

1 Schlüssel

Lieferbare Systeme



Grundauführung

Schlüssel Neusilber, blank

Eigenschaften

