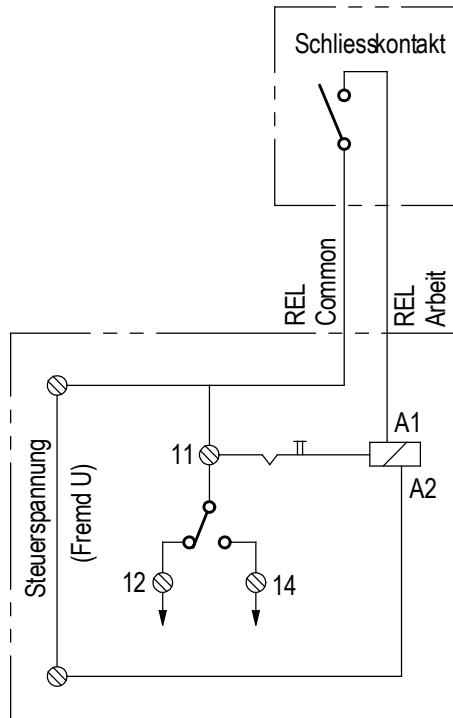


z.B.
 UIU / Empfänger Box /
 Univ. Board / Nockenschalter

Schrittschaltrelais:
 10.646.00.00.00.00.00
 10.646.00.01.00.00.00
 10.646.00.02.00.00.00



z.B.
 Schrittschalt Relais
 Comat
 AS1

				Werkstoff									
				Farbung									
Ind.	Art der Anderung	And.-Datum	Visum										
Allgemeintoleranzen SN EN 22768-1 fein		Bezeichnung SCHEMA - Schrittschaltrelais				Massstab	Gezeichnet	12.05.05	mcas				
Ohne unsere Genehmigung darf diese Zeichnung weder vervielfältigt noch dritten Personen oder Konkurrenz- firmen zugänglich gemacht werden.  SEA Schliess - Systeme AG CH - 3052 Zollikofen/Bern		Verwendung					Gesehen	12.05.05	shae				
										Ersatz für			
										Gez. am / von			
Produktgruppe Konstruktionen		DB - Nummer 029591	Dok - Nummer 00179905	Revision A	Version 01	Zeichnungs - Nummer T20.011.034 - D							